

# DOLPHIN SUPREME M4

**EN** User Instructions

**FR** Guide d'utilisation

**IT** Istruzioni per l'uso

**SP** Instrucciones para el Usuario

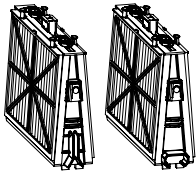
**DEU** Bedienungsanweisungen



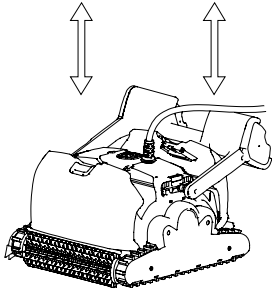
8151146 Ver. 02, 2/2011



## What You'll Find Inside the Box



Filter and cartridges



Dolphin pool cleaner



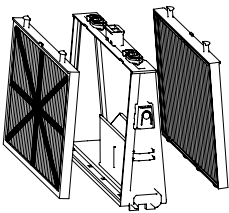
Power supply unit

Part	X	Comment
Base frame for filter elements	2	
Ultra-fine filter	4 filters	
Bag for filters storage	1	
Spring filter	4 filters	
"S" clip	4	
Power supply unit	1	
Dolphin pool cleaner	1	
Caddy kit	1	
<b>Optional components available on request from your Dolphin distributor</b>		

## Section 1 - Description of Main Components

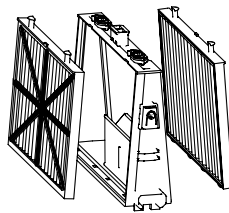
### 1. Filters

Dual-level filtration system.



**Spring filter + base frame**

For dirty pools with large debris such as leaves etc. – Useful for beginning of season.

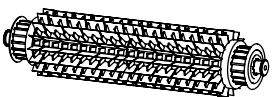


**Ultra-fine filter cartridge + base frame**

For day-to-day use.  
**Factory default.**

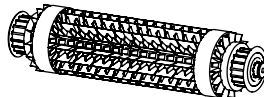
### 2. Brushes

There are three types of optional brushes, each designed to provide optimal traction on different pool surfaces. Only one type set is provided with your Dolphin.



**PVC Brush**

For concrete, PVC, fiberglass and liner.



**Combined Brush**

For rough ceramic surface and mosaic tiles.



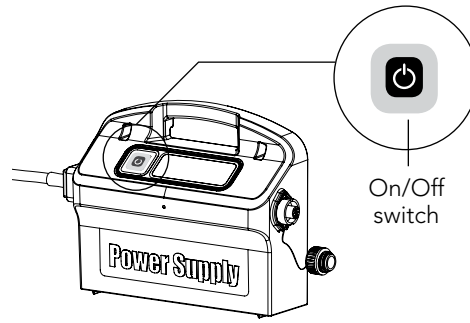
**Wonder Brush**

For smooth ceramics.

### 3. Power supply unit

#### Digital, "Switch-Mode" power supply:

- Input - 100-250 AC Volts
- 50-60 Hertz
- 180 Watt
- Output - 30 VDC
- IP 54



## Section 2 – Dolphin Operation

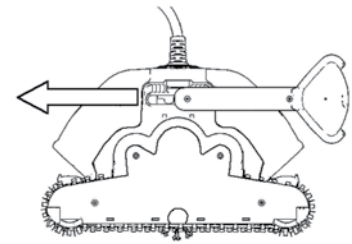
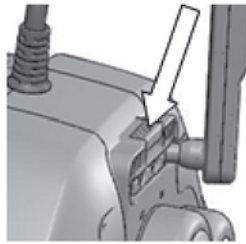
### Part 1 – Preparing the Dolphin pool cleaner for use

#### A. Assemble the Caddy kit – you will find the instructions in a separate document

#### B. Adjusting the handle float angle

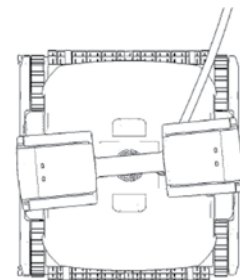
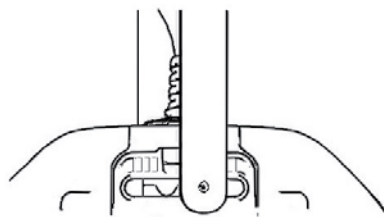
The Handle angle must be adjusted to determine the speed that the Dolphin advances along the water-line.

1. Press the latch down and hold in position.
2. Move the handle to the required position and release the latch to lock the Handle in place.



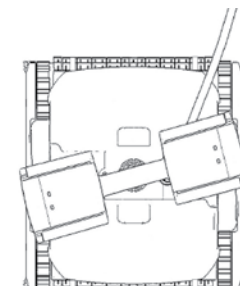
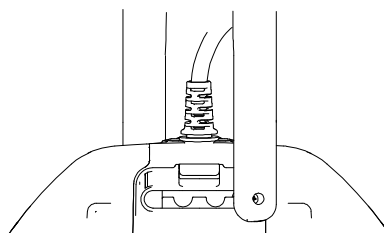
#### Normal advance

More efficient cleaning action on water-line.



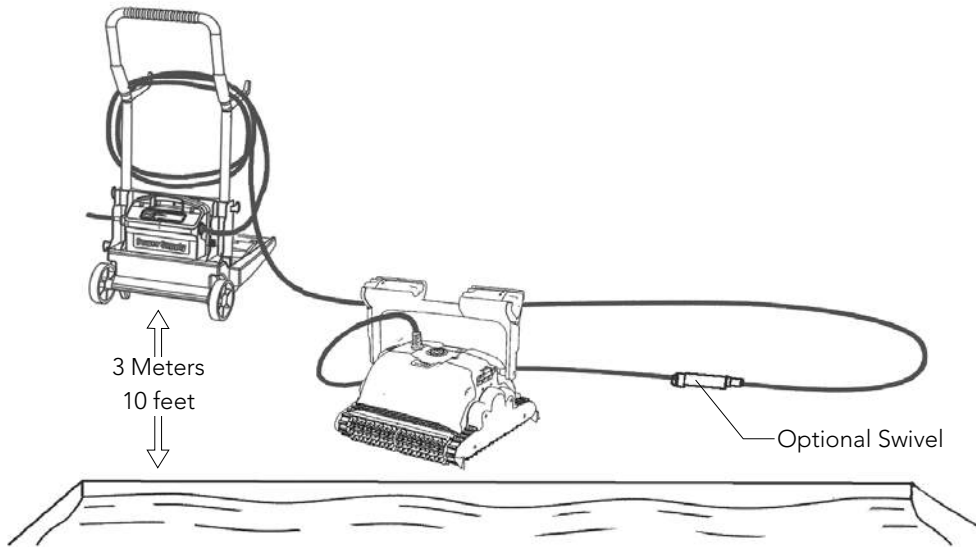
#### Fast advance

Fast speed – For faster but less efficient cleaning action on water-line.



## C. Laying out the cable

Unwind minimal required cable to cover the entire pool size, straight the cable along the pool side. Make sure there are no twists or kinks.

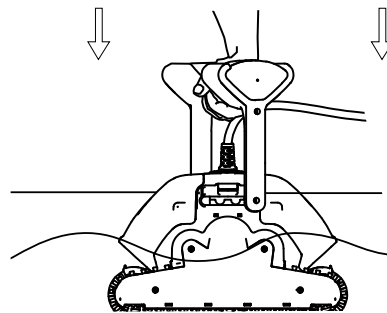


- ⚠ **Use only the original supplied power supply unit.**
- ⚠ **The power supply unit is splash proof – do not immerse it in water.**
- ⚠ **Unplug the power supply unit before any servicing activity.**
- ⚠ **Do not plug the power supply unit in before placing the pool cleaner in the water.**
- ⚠ **Ensure the mains outlet is protected by a ground fault interrupter (GFI) or an earth leakage interrupter (ELI).**
- ⚠ **Important: DO NOT enter the swimming pool while the pool cleaner is working.**

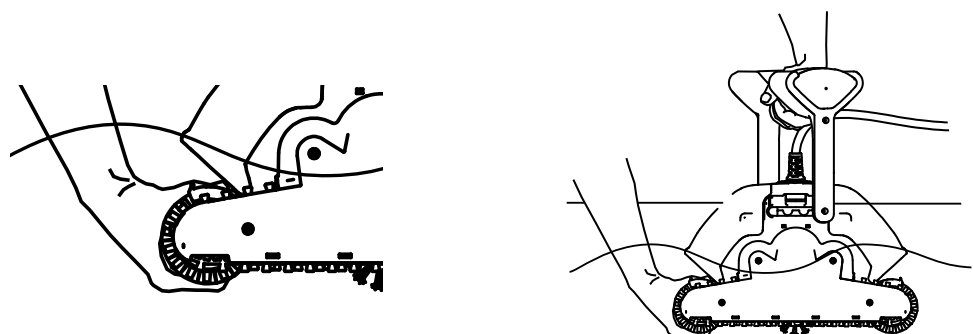
## Part 2 - Into the water

Inserting the Dolphin into the pool.

Place your Dolphin into the pool and release it.

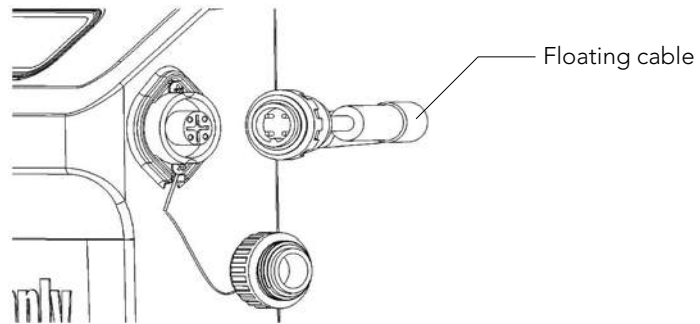


**Note:** When using the combined brushes or Wonder brushes, gently squeeze the Wonder brush material until it is totally wet.

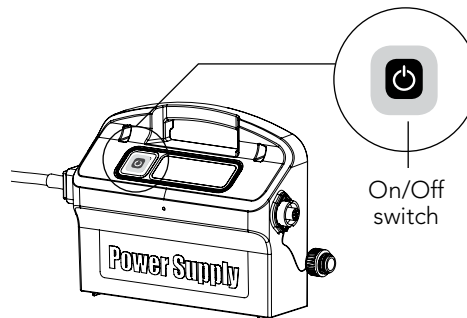


## Turning the Dolphin ON

1. Plug the floating cable from the Dolphin into the power supply unit.
2. Plug the electrical cable from the power supply unit into the mains.



3. Press on the ON/OFF switch.
4. The Dolphin will now start to work.



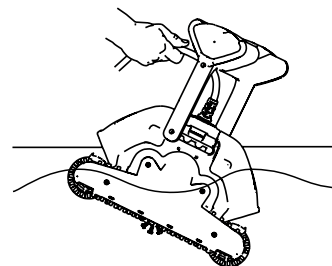
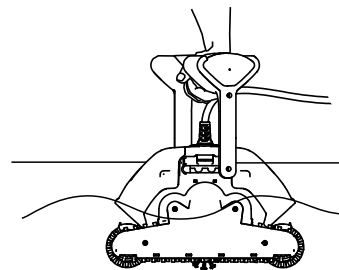
**Note:** If your model includes the remote control unit, please refer to the included instruction leaflet.

**!** **Important: DO NOT** enter the swimming pool while the pool cleaner is working.

## Part 3 - Taking the Dolphin out of the water

**!** Unplug power supply before any servicing activity.

1. If the Dolphin has not finished its cycle, turn off the power supply unit and unplug the mains.
2. Pull the floating cable gently until the Dolphin has risen to the surface, then lift by the handle.

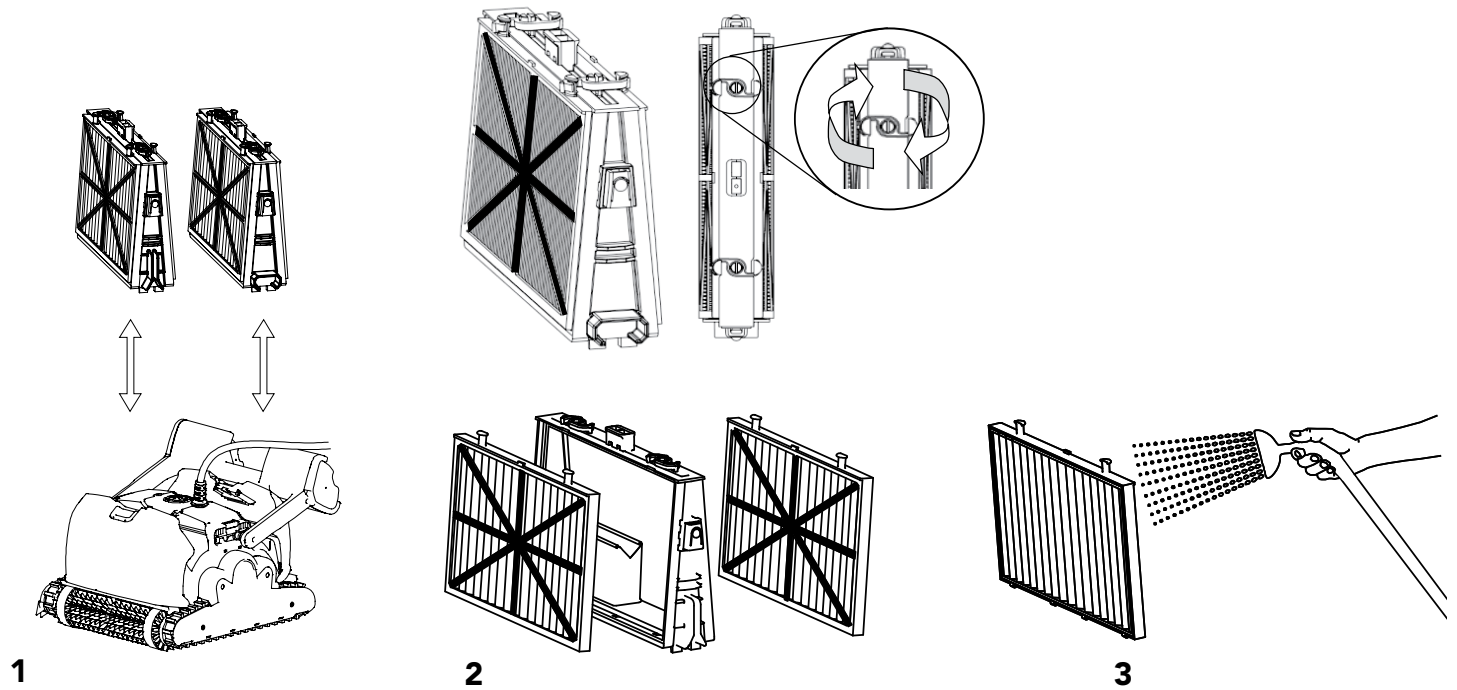


**Important:** Do NOT lift the Dolphin from the water by its cable.

## Section 3 - Routine Maintenance

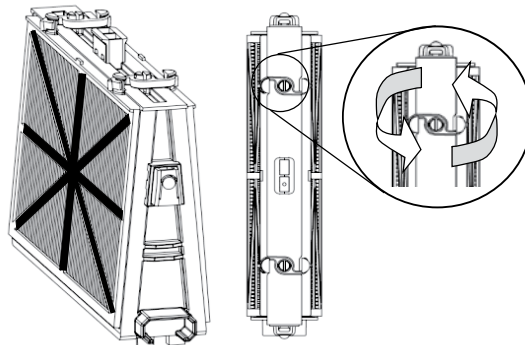
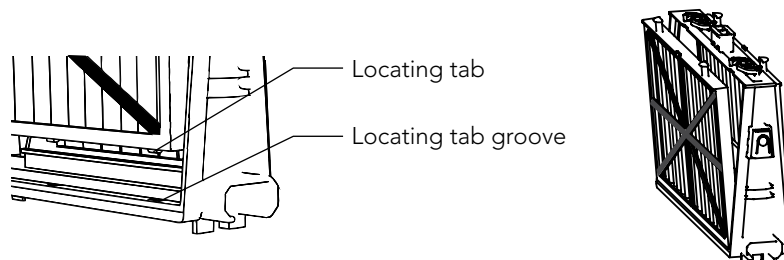
### Part 1 - Extracting and cleaning the filter elements

⚠ Unplug power supply before any servicing activity.

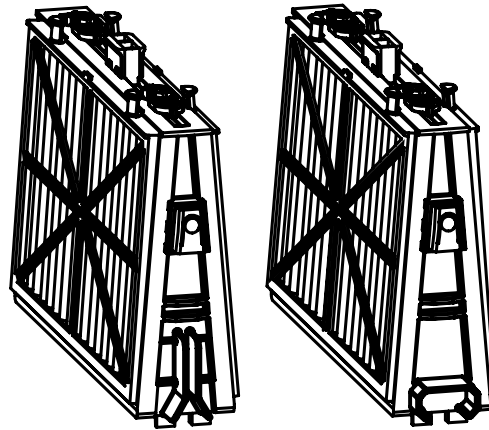


#### Reassemble

Insert the locating tabs at the bottom of the filter element into their grooves on the base frame, then close the "S" clip.



Reinstall the filters according to the diagram  
DO NOT FORCE THE FILTERS INTO PLACE.



Grooved end fitting

Octagonal end fitting

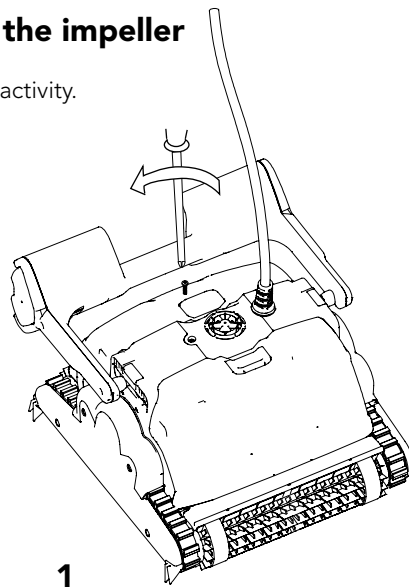
**Important:** Where applicable, you must reset the full filter bag indicator on the power supply unit.

**Recommendation:** Rinse all brushes with clean water after each cleaning cycle.

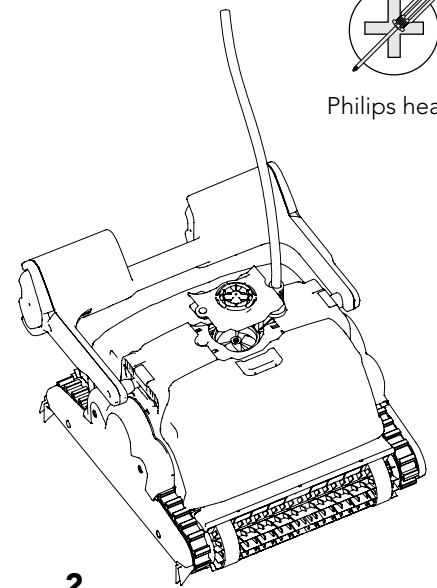
## Part 2 - Dismantling and cleaning the impeller

⚠ Unplug power supply before any servicing activity.

Dismantle the impeller cover and clean around the impeller housing, then reassemble.



1



2



Philips head

## Part 3 - Storage instructions

Coil the cable and store in dry cool area – preferably on the Caddy if available.

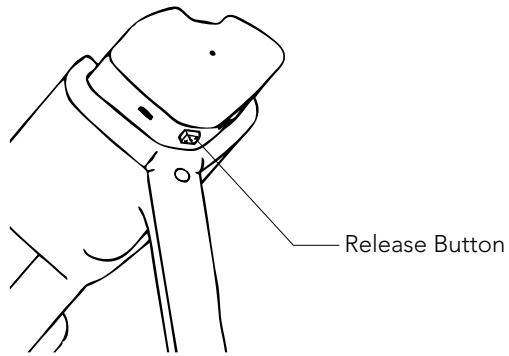
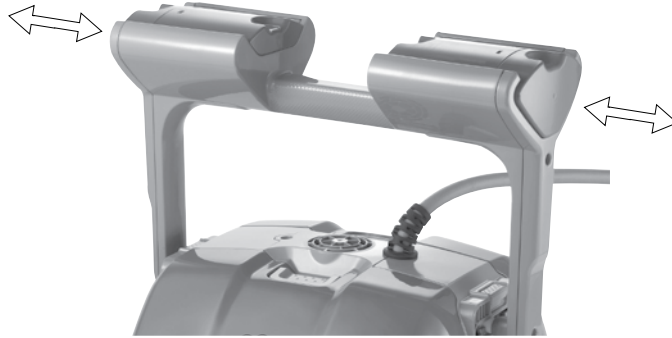
- ✗ Do NOT store the Dolphin exposed to direct sunlight.
- ✗ Do NOT store the Dolphin exposed to excessive heat.
- ✗ Do NOT store the Dolphin exposed to frost.

## Helpful hints for better scanning of your pool

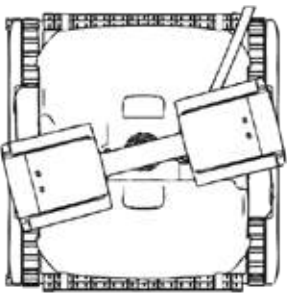
The floats can be moved side-ways along the handle groove housings.

### To Move the floats in their handle housing grooves

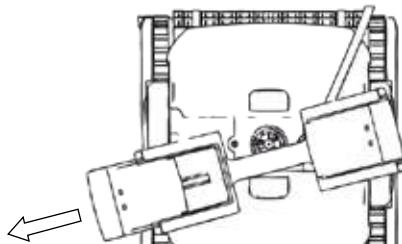
1. Push float outwards.
2. To move the floats back to their original position, while pressing the release button on the base of the float, push the float back.



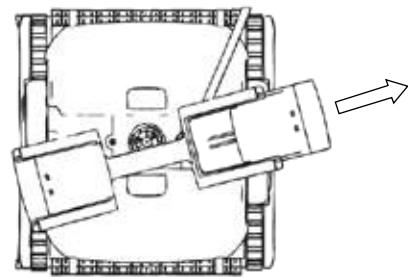
### There are three possible float configurations:



**Floats default position**



If turns while scanning less than 90°, pull out left float.



If turns while scanning more than 90°, pull out right float.

## Troubleshooting Guide

**Before contacting your Dolphin distributor please read through this guide.**

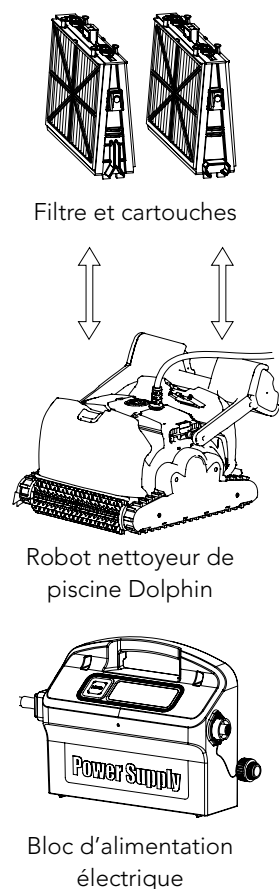
The pool water condition must be within the following parameters:

<b>PH: 7.0 – 7.8</b>	<b>NaCl: Max 5,000 ppm</b>
<b>Temperature: 6°C(43°F) to 34°C(93°F)</b>	<b>Chlorine: Max 4 ppm</b>

<b>Symptom</b>	<b>Solution</b>
Cable twisting or cable coils up	Check for any obstruction in the pool
	Remove excess cable from the pool
	Make sure filter cartridge is clean
	Straighten cable and lay it in the sun periodically
Dolphin is moving in circles or does not reach all pool areas	Check for foreign objects in moving parts
	Make sure filter cartridge is clean and well mounted and that the filter doors are closed
	Make sure that there is enough cable laid out to cover the whole pool
	Before using the Dolphin at the beginning of the season you should brush any algae from the floor and walls of the pool
Dolphin is not traveling sideways on walls	Adjust the diagonal angle of the handle
Dolphin does not climb walls	Make sure the filter cartridge is clean
	If using the Dolphin at the beginning of the season, use the spring cartridge
	Check if brushes are suitable for pool coating and replace them if necessary
	Check if brushes are worn and replace them if necessary
	Make sure the impeller area is clean
	When applicable: Check that the RCU is set for climbing
Dolphin not sinking	Make sure the Wonder brushes or the combined brushes are soaked in water
Dolphin disengaging from wall at water line	If Dolphin climbs too high consult your Dolphin distributor
RCU is not working	Check if the batteries need replacing
Motor is not working	Check if the impeller is blocked
	Check if the drive system is blocked
	Electrical problem (power supply), check power source If power source is in order, please contact your Dolphin distributor

Additional troubleshooting is available at our Website:  
**[www.maytronics.com](http://www.maytronics.com)**

# Liste des pièces fournies dans l'emballage

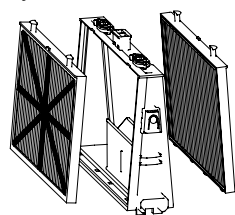


Pièces	X	Remarque
Châssis des composants du filtre	2	
Filtre ultrafin	4 filtres	
Poche de rangement des sacs filtres	1	
Filtre pour nettoyage de printemps	4 filtres	
Crochet en "S"	4	
Bloc d'alimentation	1	
Robot nettoyeur de piscine Dolphin	1	
Kit Caddy	1	
<b>Les éléments optionnels sont disponibles sur demande de la part de votre distributeur Dolphin</b>		

## Chapitre 1 - Description des principaux composants

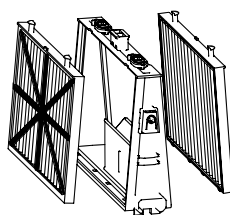
### 1. Filtres

Système à double filtrage.



#### Filtre Printemps (pour nettoyage de printemps) + châssis

Pour piscines sales contenant des saletés de grande taille, par ex. des feuilles – utile en début de saison.



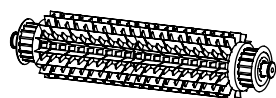
#### Cartouche de filtre ultrafin + châssis

A usage quotidien.

**Réglage d'usine, défini par défaut.**

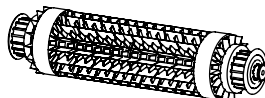
### 2. Brosses

Trois types de brosses sont proposés en option, chacune d'elles étant conçue pour fournir une traction optimale sur différentes surfaces de piscine. Un seul ensemble brosse est fourni avec votre nettoyeur Dolphin.



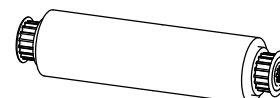
#### Brosse PVC

pour surfaces en béton, PVC, fibre de verre et à revêtement.



#### Brosse combinée

pour surface rugueuse en céramique et pavés en mosaïque.



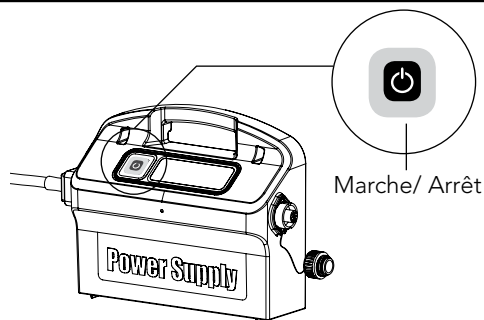
#### Brosse Wonder

pour sols en céramique lisse.

### 3. Bloc d'alimentation électrique

#### Alimentation numérique avec «Mode Interrupteur» (Switch mode):

- Entrée - 100-250 AC Volts
- 50-60 Hertz
- 180 Watts
- Sortie - 30 VDC
- IP 54



## Chapitre 2 – Fonctionnement du Dolphin

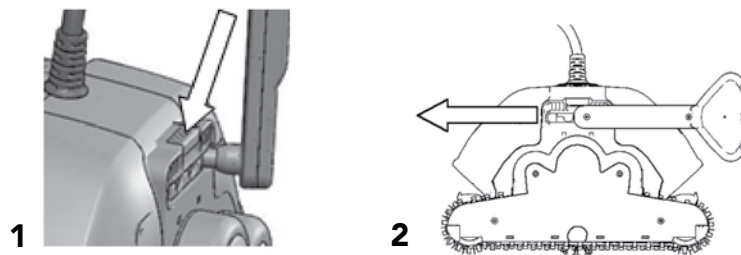
### 1<sup>ère</sup> partie – Préparation du nettoyeur de piscine Dolphin

#### A. Montez le kit du charriot – mode d'assemblage indiqué séparément

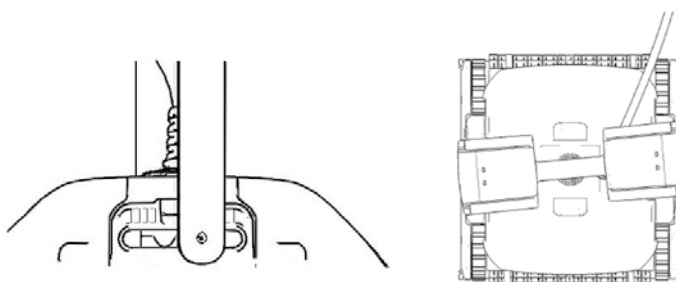
#### B. Réglage de l'angle de la poignée du flotteur

Le réglage de l'angle de la poignée permet de déterminer la vitesse de progression du Dolphin le long de la ligne de bordure de l'eau.

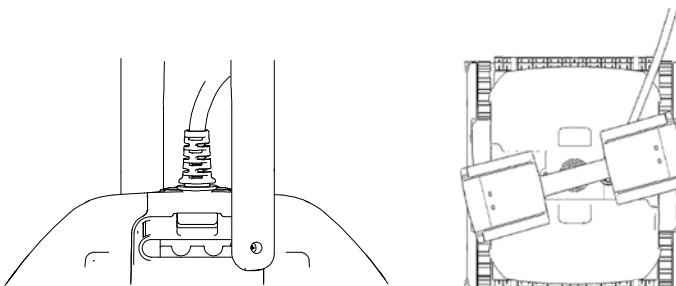
1. Appuyez sur le loquet et maintenez-le ainsi.
2. Puis actionnez la poignée pour la mettre dans la position voulue, et relâchez le loquet pour bloquer la poignée dans l'angle ainsi déterminé.



**Progression normale** – pour un nettoyage plus efficace de la bordure de l'eau.

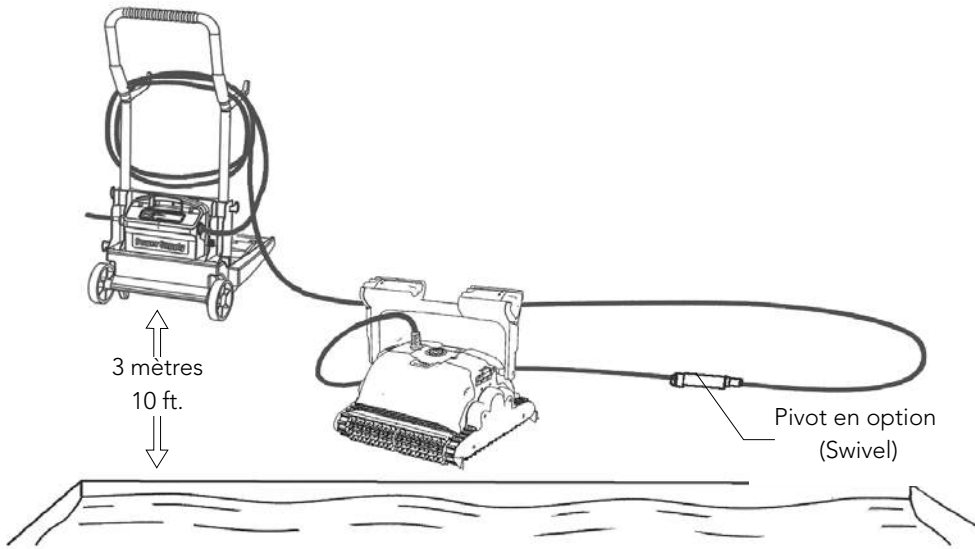


**Progression rapide** – vitesse accélérée – pour un nettoyage plus rapide mais moins appliqué de la bordure de l'eau.



## C. Disposition du câble

Déroulez le minimum nécessaire de câble pour assurer la couverture de toute la piscine. Veillez à le poser bien droit le long de la paroi et vérifiez qu'il ne présente ni nœuds ni torsades.

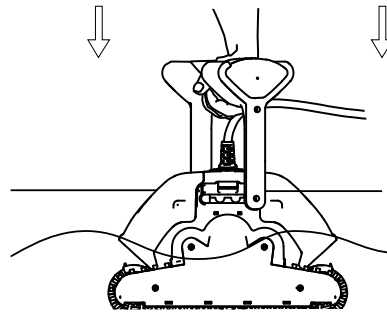


- ⚠ **Utilisez exclusivement le bloc d'alimentation électrique d'origine.**
- ⚠ **Le bloc d'alimentation électrique est conçu anti-éclaboussures – Ne pas l'immerger dans l'eau.**
- ⚠ **Débranchez l'alimentation avant d'entreprendre toute activité d'entretien.**
- ⚠ **Ne branchez pas l'alimentation avant d'avoir placé le robot nettoyeur dans l'eau.**
- ⚠ **Assurez-vous que la prise du secteur est protégée par un interrupteur de mise à la terre (GFI) ou de fuite à la terre (ELI).**
- ⚠ **Important: NE PAS entrer dans la piscine lorsque le nettoyeur de piscine fonctionne.**

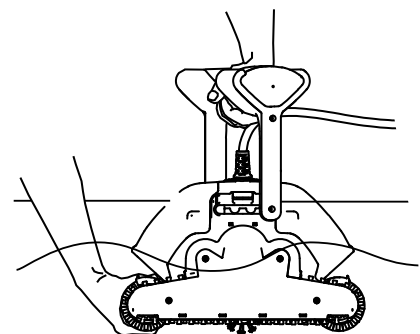
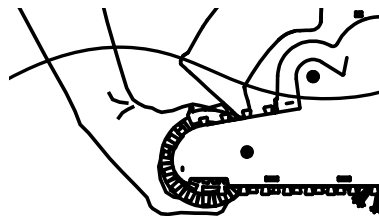
## 2<sup>ème</sup> partie – Insertion du Dolphin dans l'eau

Installation du Dolphin dans la piscine.

Plongez votre Dolphin dans la piscine, puis lâchez-le.

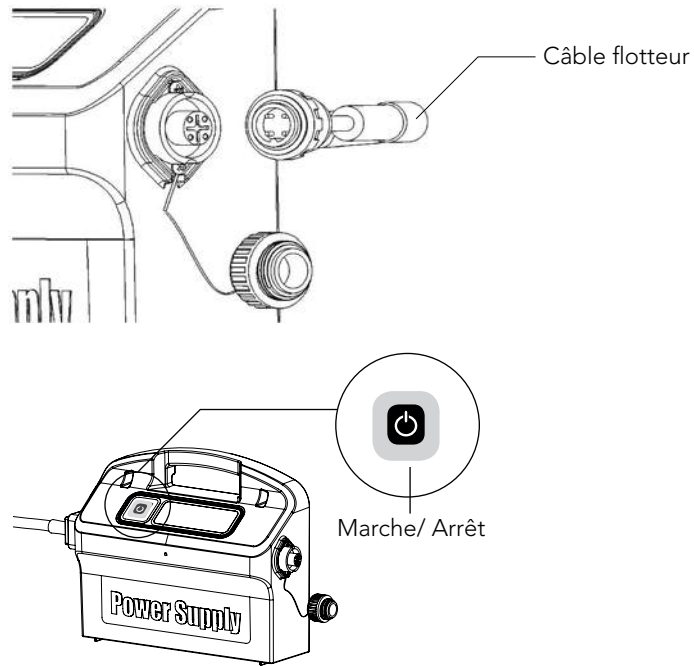


**Remarque:** lors de l'utilisation de brosses combinées ou de brosses Wonder, pressez doucement le matériau constituant la brosse pour l'humidifier à fond.



## Mise sous tension du Dolphin

1. Reliez le câble flotteur du Dolphin au bloc d'alimentation.
2. Reliez le câble électrique du bloc d'alimentation au secteur.
3. Appuyez sur l'interrupteur de marche/arrêt (ON/ OFF).
4. Le Dolphin va maintenant entamer son cycle de nettoyage.

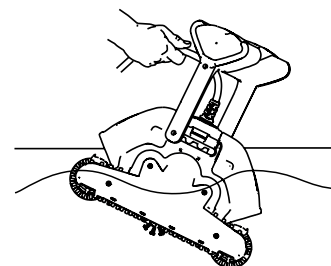
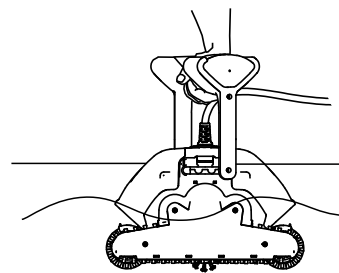


**Remarque:** Si votre modèle comprend une télécommande, reportez-vous à sa notice d'emploi.

**⚠ Important: NE PAS** entrer dans la piscine lorsque le nettoyeur de piscine fonctionne.

## 3<sup>ème</sup> partie – Retrait du Dolphin hors de l'eau

1. Si le Dolphin n'a pas terminé son cycle, éteignez le bloc d'alimentation, puis débranchez le secteur.
2. Tirez doucement les flotteurs jusqu'à ce que le Dolphin remonte à la surface, ensuite relevez-le par la poignée.

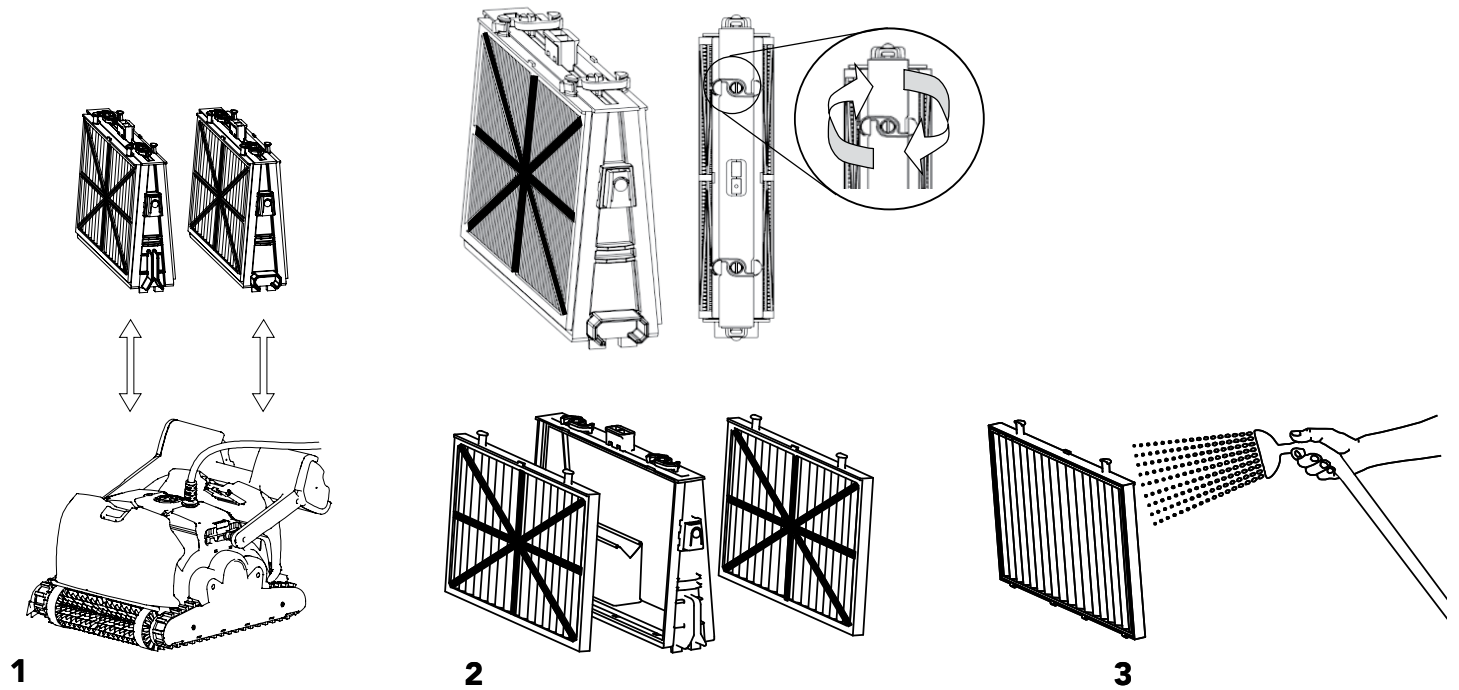


**Important: NE PAS** soulever le Dolphin en tirant sur son câble.

## Chapitre 3 – Maintenance de routine

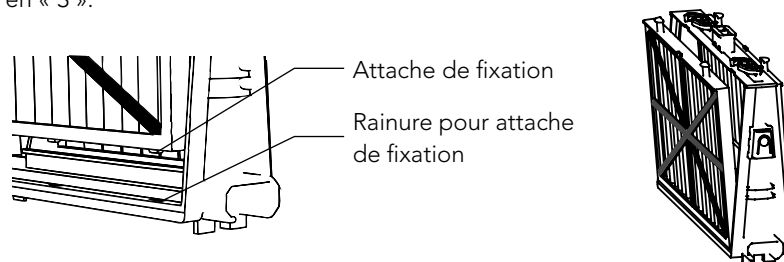
### 1<sup>ère</sup> partie – Extraction et nettoyage des composants du filtre

⚠ Débranchez l'alimentation avant d'entreprendre toute activité d'entretien.

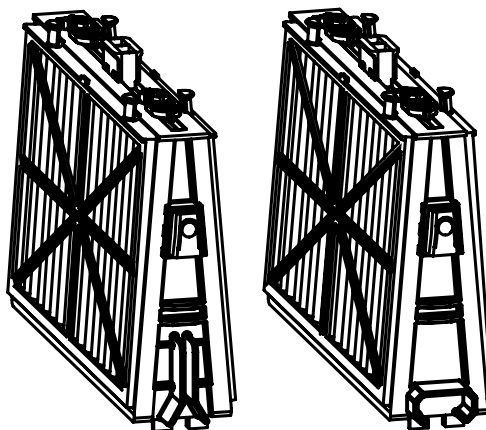


### Remontage

Insérez les attaches de fixation au bas du filtre dans les rainures prévues à cet effet sur le châssis, ensuite fermez le crochet en « S ».



Réinstallez les filtres suivant le schéma  
NE PAS FORCER SUR LES FILTRES POUR  
LES METTRE EN PLACE.



Embout à rainure

Embout octogonal

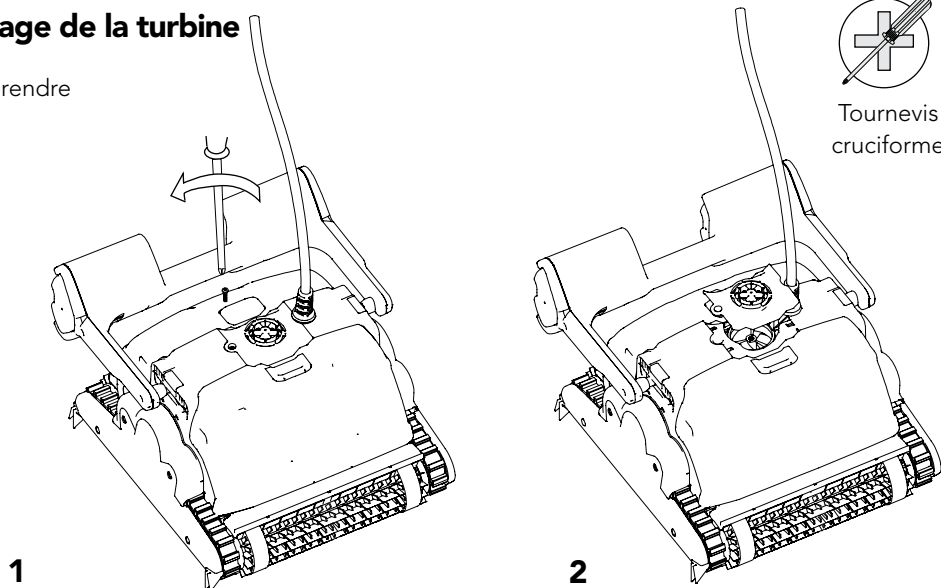
**Important:** Le cas échéant, remettez l'indicateur de sac filtre à zéro sur le bloc d'alimentation.

**Recommandation:** Rincez toutes les brosses à l'eau claire après chaque cycle de nettoyage.

## 2<sup>ème</sup> partie – Démontage et nettoyage de la turbine

⚠ Débranchez l'alimentation avant d'entreprendre toute activité d'entretien.

Démontez le couvercle de la turbine et nettoyez son boîtier, ensuite remontez l'ensemble.



## 3<sup>ème</sup> partie – Instructions de rangement

Enroulez le câble et rangez-le dans un endroit sec et frais – de préférence sur le Caddy (charriot) si disponible.

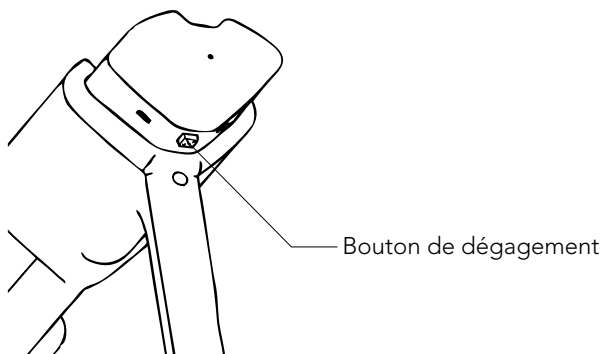
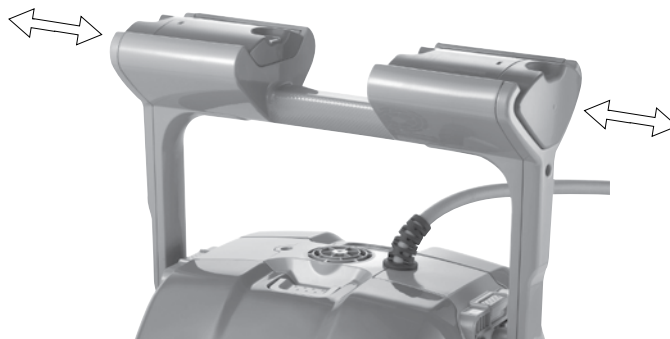
- ✗ NE PAS ranger le Dolphin en exposition directe aux rayons du soleil.
- ✗ NE PAS ranger le Dolphin dans un endroit exposé à une chaleur excessive.
- ✗ NE PAS ranger le Dolphin dans un endroit exposé au gel.

## Astuces utiles pour un meilleur balayage électronique de votre piscine

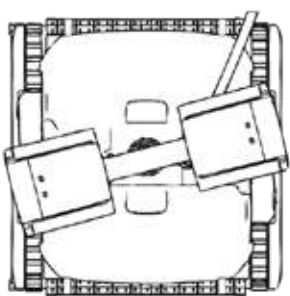
Les flotteurs peuvent être retirés latéralement dans le sens des rainures incluses dans les boîtiers de la poignée.

**Pour faire glisser les flotteurs dans les rainures des boîtiers de la poignée:**

1. Poussez les flotteurs vers l'extérieur.
2. Pour remettre les flotteurs dans leur position d'origine, poussez-les en arrière tout en appuyant sur le bouton de dégagement situé dans la partie inférieure du flotteur.



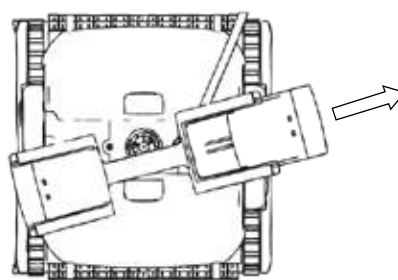
**Trois configurations sont possibles pour les flotteurs:**



**Flotteurs en position définie par défaut.**



S'il pivote à moins de 90°, faites sortir le flotteur gauche pour redresser sa trajectoire.



S'il pivote à plus de 90°, faites sortir le flotteur droit pour redresser sa trajectoire.

## Localisation des pannes

### Avant de contacter votre distributeur Dolphin, veuillez lire attentivement ce guide.

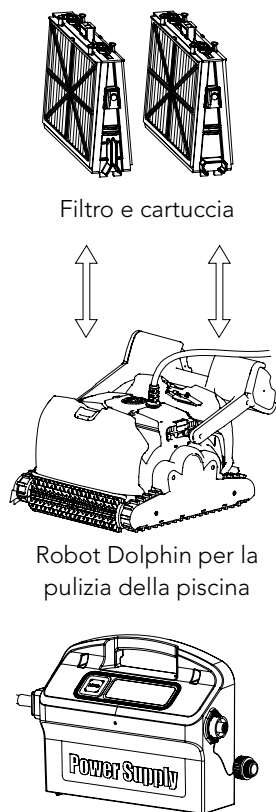
L'eau de la piscine doit être conforme aux paramètres suivants:

<b>PH : 7,0 – 7,8</b>	<b>NaCl : max. 5000 ppm</b>
<b>Température : 6°C(43°F) to 34°C(93°F)</b>	<b>Chlore : max. 4 ppm</b>

Symptôme	Solutions
Câble entortillé ou enroulé	Vérifiez si un obstacle est présent dans la piscine
	Réduisez la distance excessive de câble dans la piscine
	Assurez-vous que la cartouche du filtre est propre
	Redressez le câble et étalez-le régulièrement au soleil
Le Dolphin tourne en rond ou n'atteint pas toutes les surfaces de la piscine	Vérifiez si des corps étrangers bloquent les parties mobiles
	Assurez-vous que la cartouche du filtre est propre et que les accès au filtre sont bien fermés
	Assurez-vous que la distance de câble tirée est suffisante pour couvrir toute la piscine
	Avant d'utiliser le Dolphin en début de saison, il est recommandé de brosser toutes les algues susceptibles de se trouver sur le sol et les parois de la piscine
Le Dolphin ne déplace pas latéralement sur les parois	Réglez l'angle de la poignée
Le Dolphin n'escalade pas les parois	Assurez-vous que la cartouche du filtre est propre
	Pour un nettoyage en début de saison, utilisez les cartouches « Printemps » (Spring)
	Pour un nettoyage en début de saison, commencez par brosser toutes les algues susceptibles de se trouver sur le sol et les parois de la piscine
	Vérifiez si les brosses installées conviennent au revêtement de la piscine, et remplacez-les si nécessaire
	Vérifiez si les brosses sont usées, et remplacez-les si nécessaire.
	Assurez-vous que la turbine est propre
	Le cas échéant, vérifiez que la télécommande est paramétrée pour l'option « escalade des parois »
Le Dolphin ne plonge pas	Assurez-vous que les brosses Wonder ou les brosses combinées sont bien imprégnées d'eau
Le Dolphin se dégage de la paroi à hauteur de la bordure de l'eau	Si le Dolphin monte trop haut dans le parcours d'escalade, consultez votre distributeur Dolphin
La télécommande ne fonctionne pas	Vérifiez si les piles doivent être changées
Le moteur ne fonctionne pas	Vérifiez si la turbine est bloquée
	Vérifiez si le système d'entraînement est bloqué
	Vérifiez s'il existe un problème électrique (alimentation) en contrôlant l'arrivée du secteur Si l'arrivée du courant est correcte, veuillez contacter votre distributeur Dolphin

D'autres cas de panne sont consultables sur notre site Internet:  
**[www.maytronics.com](http://www.maytronics.com)**

## Cosa trovate nella scatola

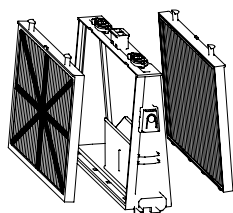


Parti	X	commenti
Telaio base per elementi filtro	2	
Filtro ultra fine	4 filtri	
Sacchetto per la conservazione dei filtri	1	
Filtro per la primavera	4 filtri	
Fermagli a "S"	4	
Alimentatore elettrico	1	
Robot per la pulizia della piscine Dolphin	1	
Kit Caddy	1	
<b>I componenti optional sono disponibili a richiesta presso il distributore locale Dolphin</b>		

## Sezione 1 – Descrizione dei componenti principali

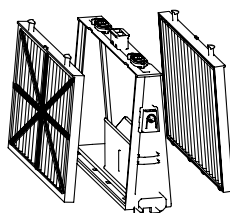
### 1. Filtri

Sistema di filtraggio a due livelli.



#### Filtro per la primavera + telaio base

Per piscine molto sporche con grossi detriti quali foglie ecc. – Utile all'inizio della stagione.



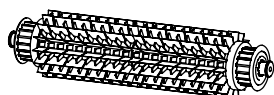
#### Cartuccia filtro ultra fine + telaio base

Per uso quotidiano.

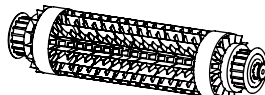
**Valori predefiniti di fabbrica.**

### 2. Spazzole

Vi sono tre tipi di spazzole optional, ciascuna delle quali è stata progettata per massima trazione su diversi tipi di superficie della piscina. Con il robot Dolphin viene fornito un solo tipo di spazzola.



**Spazzola PVC** – Per superfici di cemento, PVC, fiberglass e tela.



**Spazzola combo** – Per superfici di ceramica grezza e mosaici di piastrelle.

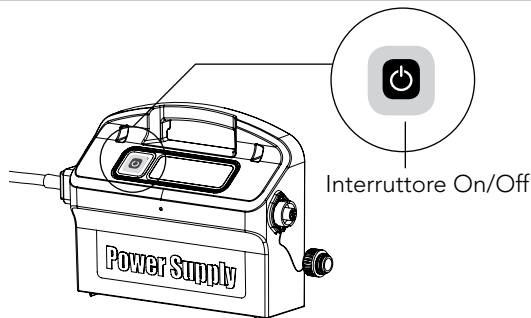


**Spazzola Wonder** – Per superfici ceramiche levigate.

### 3. Alimentatore elettrico

#### Alimentatore digitale switching

- Ingresso - 100-250 Volt CA
- 50-60 Hertz
- 180 Watt
- Uscita - 30 VCC
- IP 54



## Sezione 2 – Funzionamento di Dolphin

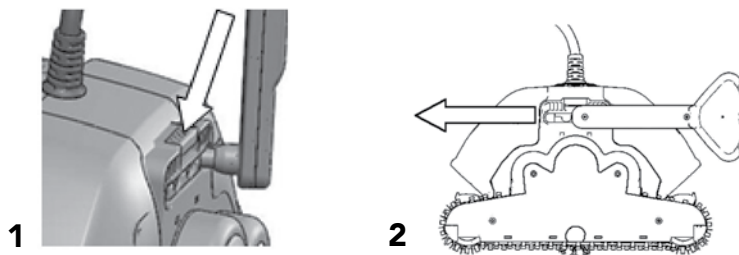
### Parte 1 – Preparazione del robot per la pulizia della piscina all'uso

#### A. Montaggio del kit Caddy – le istruzioni relative si trovano in un documento separato

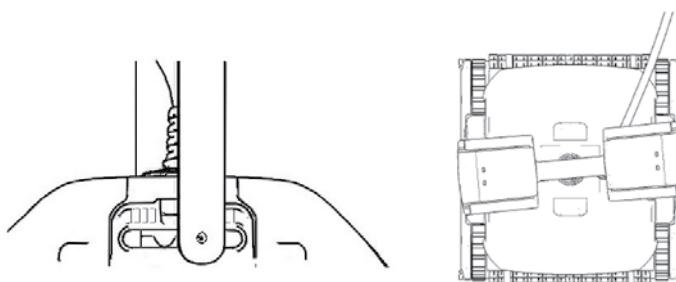
#### B. Regolazione dell'angolo dell'impugnatura di galleggiamento

L'angolo dell'impugnatura deve essere regolato per determinare la velocità in cui Dolphin avanza lungo la linea di livello.

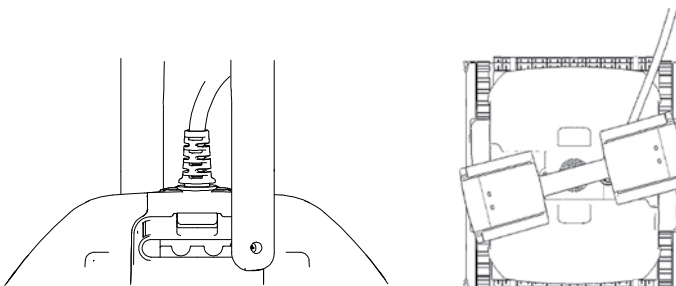
1. Premere verso il basso la serratura e tenere premuto in posizione.
2. Poi spostare l'impugnatura nella posizione desiderata e rilasciare la serratura per bloccare l'impugnatura.



**Avanzamento normale** – Per un'azione di pulizia più efficiente sulla linea di livello.

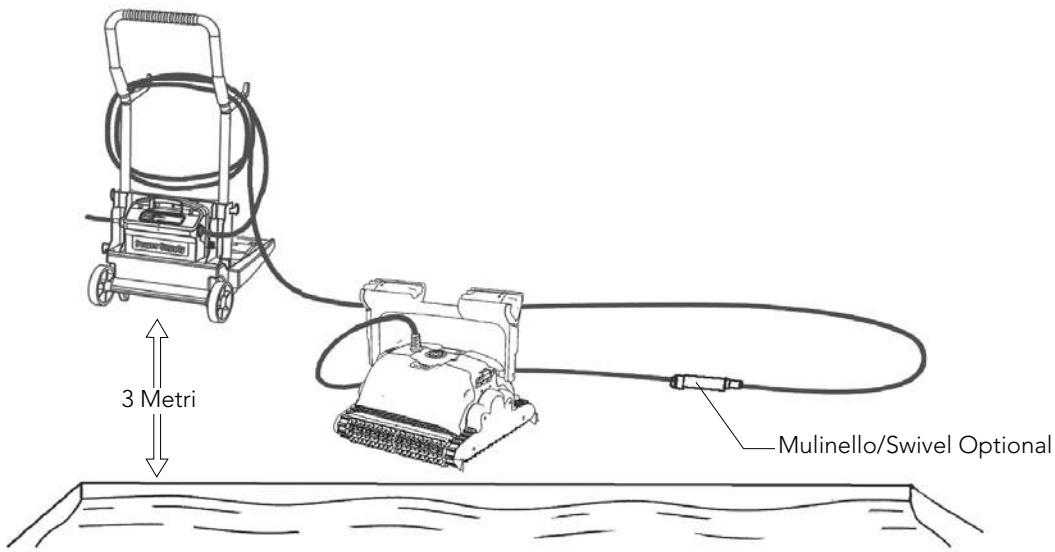


**Avanzamento veloce** – Alta velocità – Per un'azione di pulizia più veloce ma meno efficiente della linea di livello.



## C. Posa del cavo

Svolgere la lunghezza di cavo minima per la copertura di tutti i punti della piscina, stendendo il cavo lungo il bordo della piscina. Assicurare che non ci siano aggrovigliamenti e piegature.

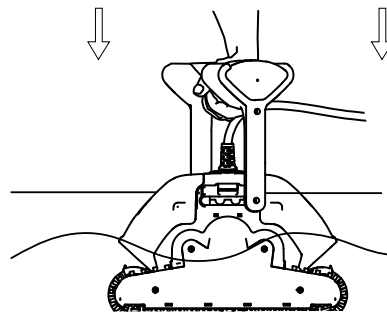


- ⚠ **Usare solo l'alimentatore elettrico fornito in dotazione.**
- ⚠ **L'alimentatore è a prova di spruzzo - non va immerso nell'acqua.**
- ⚠ **Staccare l'alimentatore elettrico dalla rete prima di ogni attività di servizio.**
- ⚠ **Non collegare l'alimentatore elettrico prima di posare il robot sull'acqua.**
- ⚠ **Assicurare che la presa di rete sia protetta con un interruttore differenziale di terra (GFI) o un interruttore di perdite a terra (ELI).**
- ⚠ **Importante: NON entrare nella piscina quando il pulitore è in funzione.**

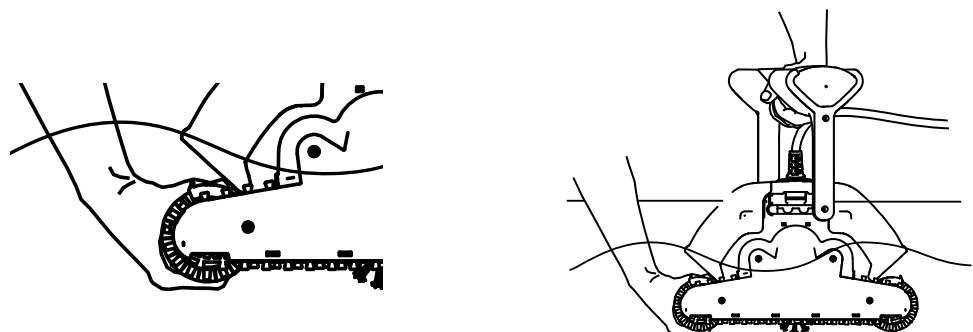
## Parte 2 – In acqua

Immersione dei Dolphin in piscina.

Posate Dolphin in piscina e lasciatelo.

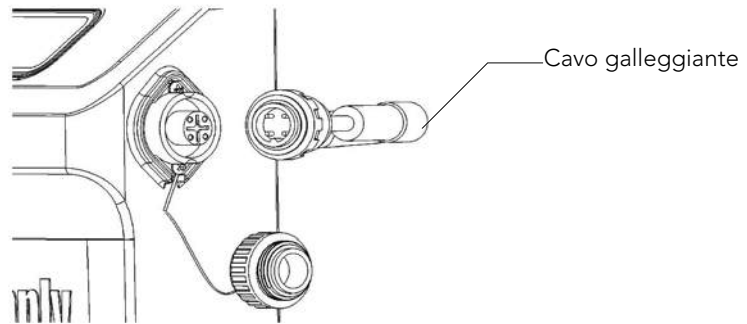


**Nota:** Usando le spazzole combo o wonder, spremere il materiale della spazzola wonder fino che completamente umida.

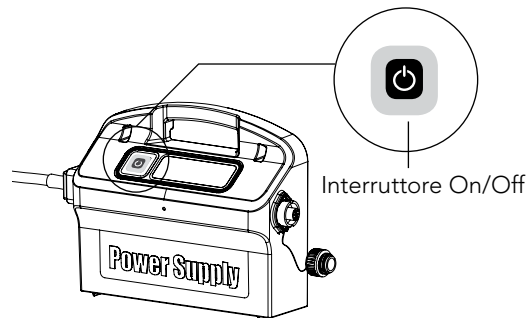


## Avviare Dolphin

1. Collegare il cavo galleggiante di Dolphin all'alimentatore elettrico.
2. Collegare il cavo elettrico dell'alimentatore elettrico alla presa di rete.



3. Premere l'interruttore ON/OFF.
4. Dolphin inizierà così a funzionare.



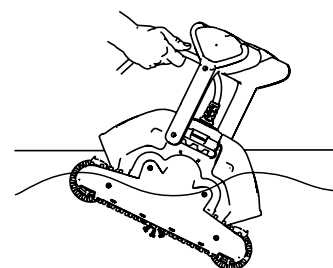
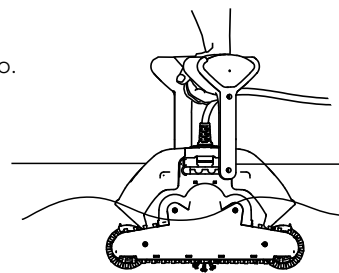
**Nota:** Se il modello è dotato di telecomando, fare riferimento all'accluso foglietto d'istruzioni.

**! Importante: NON** entrare nella piscina quando il pulitore è in funzione.

## Parte 3 – Estrazione di Dolphin dall'acqua

**!** Staccare l'alimentatore elettrico dalla rete prima di ogni attività di servizio.

1. Se Dolphin non ha completato il suo ciclo, spegnere l'alimentatore elettrico e staccare il cavo dalla presa di rete.
2. Tirare delicatamente il cavo galleggiante finché Dolphin raggiunge la superficie, poi estrarlo usando l'impugnatura.

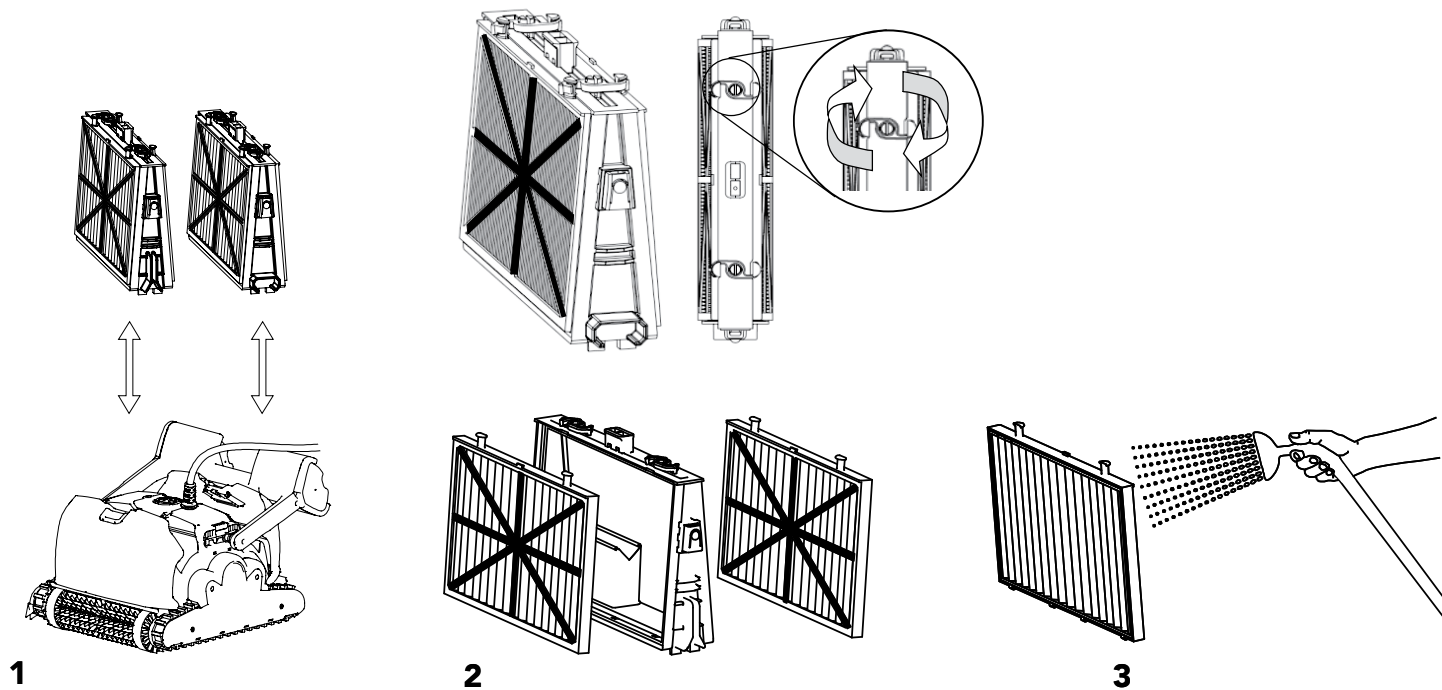


**Importante:** NON estrarre Dolphin dall'acqua tirandone il cavo.

## Sezione 3 – Manutenzione di routine

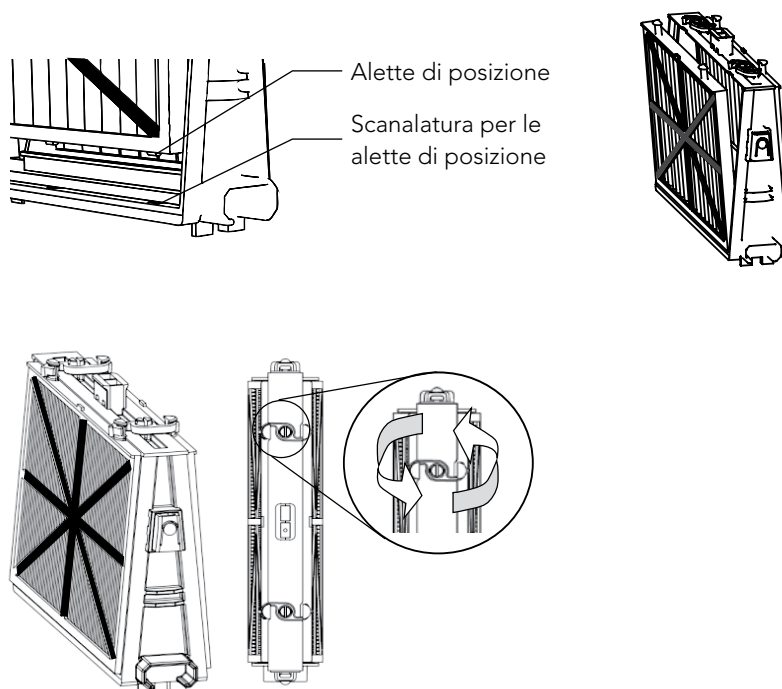
### Parte 1 – Estrazione degli elementi filtro e loro pulizia

⚠ Staccare l'alimentatore elettrico dalla rete prima di ogni attività di servizio.

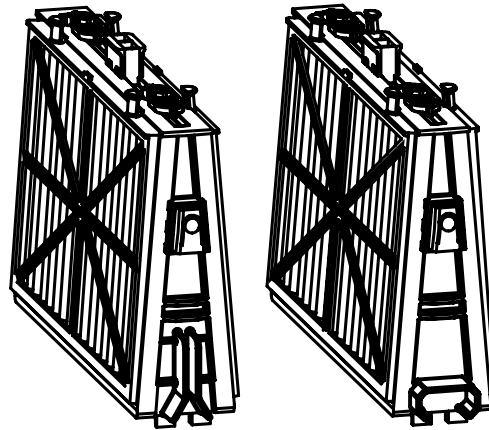


### Rimontaggio

Inserire le alette di posizione del fondo del filtro nelle loro scanalature del telaio di base, poi chiudere i fermagli a "S".



Re-installare i filtri secondo il diagramma  
NON FORZARE I FILTRI IN POSIZIONE.



Raccordo finale  
scanalato

Raccordo finale  
ottagonale

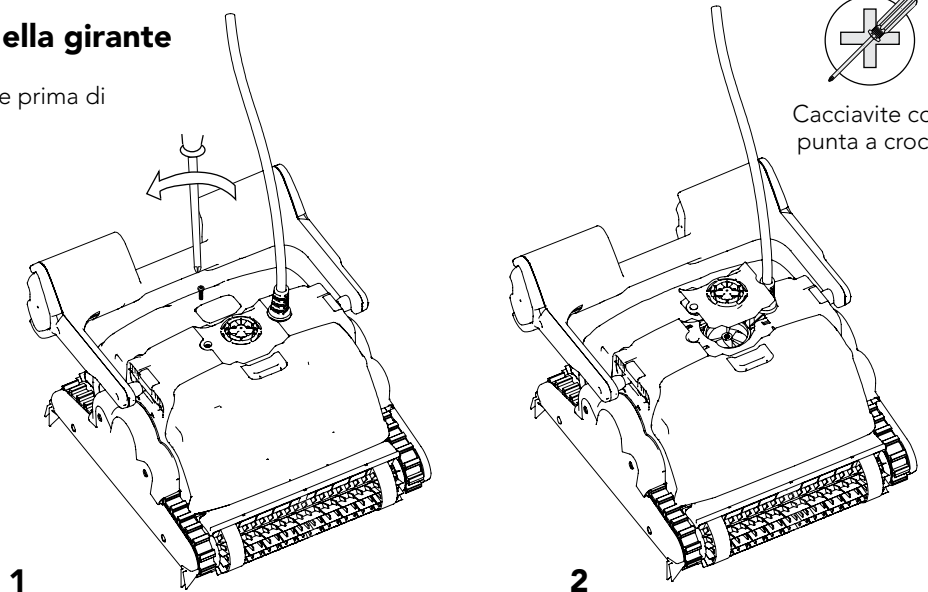
**Importante:** Se applicabile, bisogna azzerare l'indicatore di sacchetto filtro pieno sull'alimentatore.

**Consiglio:** Sciacquare tutte le spazzole con acqua pura dopo ogni ciclo di pulizia.

## Parte 2 – Smontaggio e pulizia della girante

⚠ Staccare l'alimentatore elettrico dalla rete prima di ogni attività di servizio.

Smontare il coperchio della girante e pulirne l'alloggiamento, poi rimontare.



Cacciavite con  
punta a croce

## Parte 3 – Istruzioni per la conservazione in deposito

Avvolgere il cavo e conservare in luogo fresco e asciutto – Preferibilmente sul carrello Caddy se disponibile.

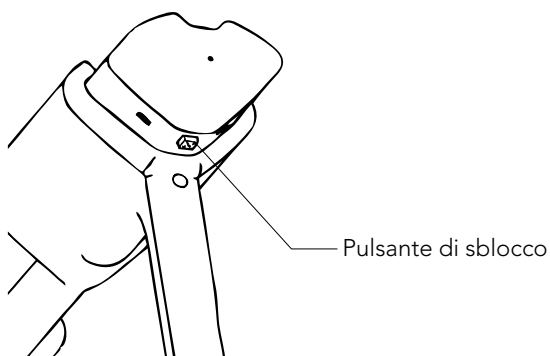
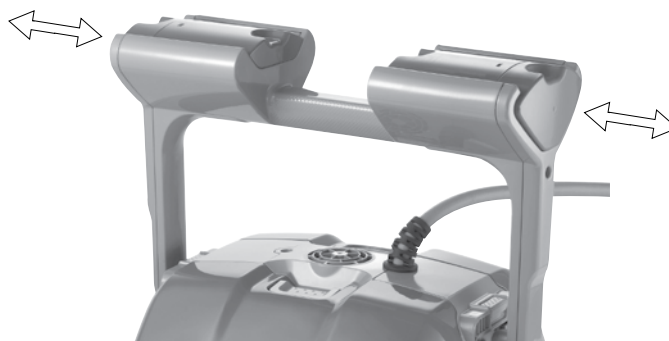
- ✗ NON mettere in deposito Dolphin esposto direttamente ai raggi del sole.
- ✗ NON mettere in deposito Dolphin esposto ad eccessivo calore.
- ✗ NON mettere in deposito Dolphin esposto al gelo.

## Consigli utili per una migliore scansione della piscina

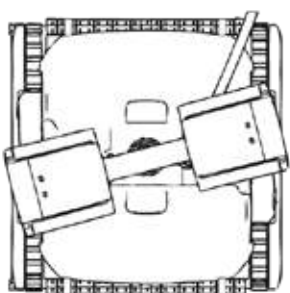
I galleggianti possono essere spostati lateralmente lungo gli alloggiamenti dell'impugnatura.

### Per spostare i galleggianti nelle scanalature dell'alloggiamento impugnatura

1. Spingere i galleggianti verso l'esterno
2. Per spostare i galleggianti di ritorno nella loro posizione originale, spingerli indietro premendo il pulsante di sblocco che si trova sulla base del galleggiante.



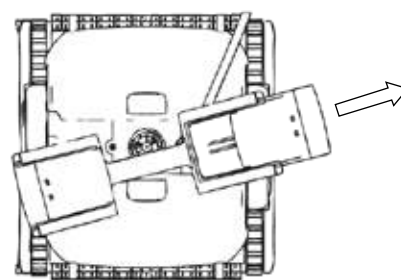
### Vi sono tre possibili configurazioni di galleggiante



**Posizione normale dei galleggianti.**



Se ruota meno di 90°, estrarre il galleggiante sinistro.



Se ruota più di 90°, estrarre il galleggiante destro.

# Guida per la ricerca ed eliminazione dei guasti

## Prima di contattare il distributore Dolphin si invita a leggere questo manuale.

L'acqua della piscina deve trovarsi nelle condizioni indicate dai parametri che seguono:

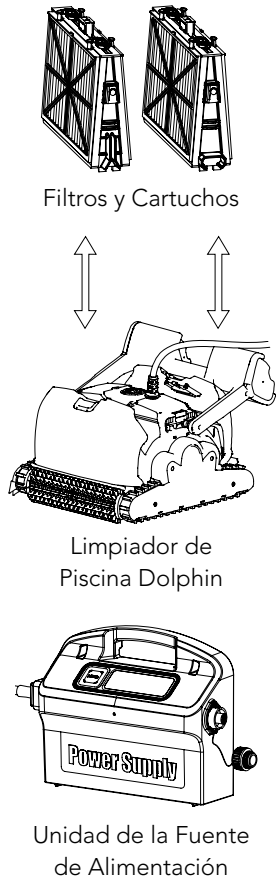
<b>PH: 7.0 – 7.8</b>	<b>NaCl: Max 5.000 ppm</b>
<b>Temperatura: Da 6°C(43°F) to 34°C(93°F)</b>	<b>Cloro: Max 4 ppm</b>

Sintomo	Soluzione
Cavo attorcigliato o arrotolato	Verificare che non vi siano ostruzioni in piscina
	Estrarre dalla piscina il cavo in eccesso
	Assicurare che la cartuccia del filtro sia pulita
	Stirare il cavo e stenderlo al sole periodicamente
Dolphin si muove in cerchio o non raggiunge tutti i punti della piscina	Verificare che non vi siano oggetti estranei nelle parti mobili
	Assicurare che la cartuccia filtro sia pulita e che gli sportelli del filtro siano chiusi
	Assicurare che la lunghezza del cavo sia sufficiente a coprire ogni punto della piscina
	Prima di mettere in uso Dolphin all'inizio della stagione bisogna spazzolare ogni residuo di alghe dal fondale e dalle pareti della piscina
Dolphin non si sposta di traverso sulle pareti	Regolare l'angolo diagonale dell'impugnatura
Dolphin non si arrampica sulle pareti	Assicurare che la cartuccia del filtro sia pulita
	Usando Dolphin all'inizio di stagione, usare la cartuccia per la primavera
	Prima di mettere in uso Dolphin all'inizio della stagione bisogna spazzolare ogni residuo di alghe dal fondale e dalle pareti della piscina
	Verificare che le spazzole siano adatte ai rivestimenti superficiali della piscina e sostituirle se necessario
	Verificare se le spazzole sono consunte e sostituirle se necessario
	Assicurare che l'area della girante sia pulita
	Se applicabile: Verificare che RCU sia impostato sulla salita delle pareti
Dolphin non s'immerge	Assicurare che le spazzole combo o wonder siano bagnate con acqua
Dolphin si stacca dalla parete sulla linea di livello dell'acqua	Se Dolphin si arrampica troppo in alto, consultare il distributore Dolphin
RCU non funziona	Verificare se le batterie devono essere sostituite
Il motore non funziona	Verificare se la girante è bloccata
	Verificare se il sistema di trazione è bloccato
	Problema elettrico (alimentatore), verificare l'alimentatore Se l'alimentatore è funzionante, contattare il distributore Dolphin

Un'ulteriore guida per la riparazione dei guasti è ottenibile sul sito web:

**[www.maytronics.com](http://www.maytronics.com)**

## Dentro de la Caja Usted encontrará

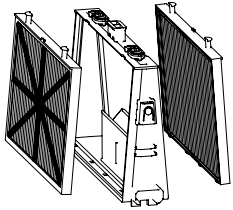


Parte	X	Observaciones
Armazón para los Elementos del Filtro	2	
Filtro Ultra-Fino	4 filtros	
Bolsa para almacenamiento de filtros	1	
Filtro de Resorte	4 filtros	
Clip "S"	4	
Unidad de la Fuente de Alimentación	1	
Limpiador de Piscina Dolphin	1	
Kit del Caddy	1	
<b>Componentes opcionales disponibles a petición de su distribuidor Dolphin</b>		

## Sección 1 - Descripción de los Principales Componentes

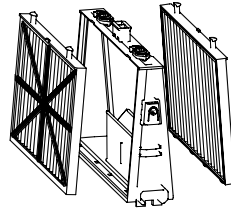
### 1. Filtros

Sistema de filtración a nivel-doble.



#### Filtro de Resorte + bastidor de base

Para piscinas sucias con detritos grandes como hojas etc. – útil para el inicio de la estación.

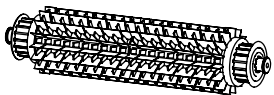


#### Cartucho de Filtro Ultra-Fino + bastidor de base

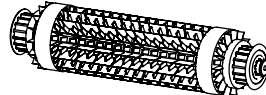
Para uso diario  
**Predeterminado en fábrica.**

### 2. Cepillos

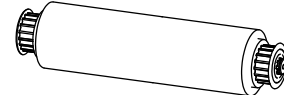
Hay tres tipos de cepillos opcionales, cada uno diseñado para proporcionar tracción óptima en diversas superficies de piscinas. Solamente un tipo es proveído con su Dolphin.



**Cepillo PVC** – Para concreto, PVC, fibra de vidrio y revestimiento.



**Cepillo Combinado** – Para superficies de cerámica áspera y azulejos de mosaico.

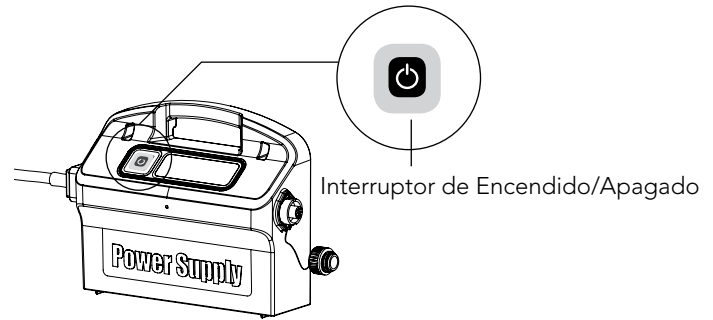


**Cepillo Wonder** – Para cerámica lisa.

## 2. Unidad de la Fuente de Alimentación

### Fuente de alimentación Digital, "Switch-Mode":

- Entrada - 100-250 AC Voltios
- 50-60 Hertz
- 180 Watt
- Salida - 30 VDC
- IP 54



## Sección 2 – Operación del Dolphin

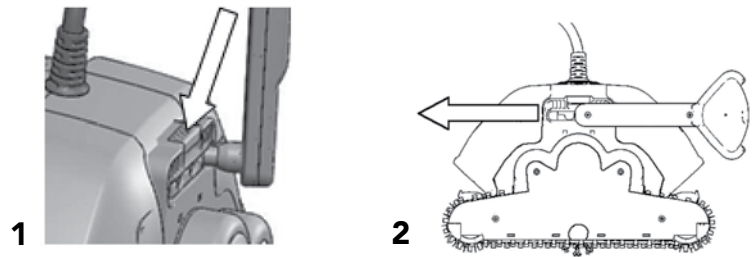
### Parte 1 – Preparar el Limpiador de Piscinas Dolphin para Uso

#### A. Montar el kit del Caddy – las instrucciones están en un documento separado

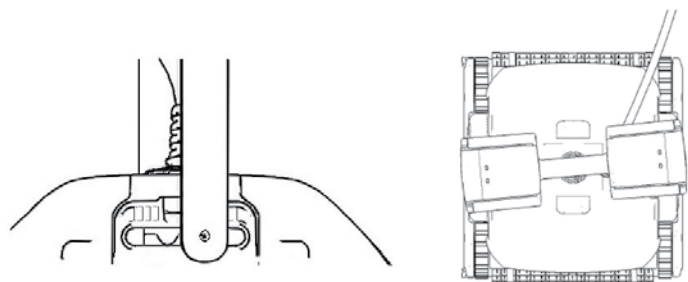
#### B. Ajustar el ángulo del flotador de la manija

El ángulo de la manija debe ser ajustado para determinar la velocidad en que el Dolphin avanza a lo largo de la línea de flotación.

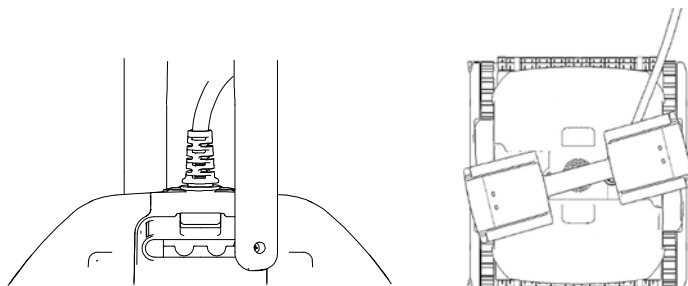
1. Presione el pestillo hacia abajo y manténgalo en la posición.
2. Mueva la manija a la posición deseada y libere el pestillo para trabar la manija en la posición.



**Avanzo Normal** – Acción de limpieza más eficiente en la línea de flotación.

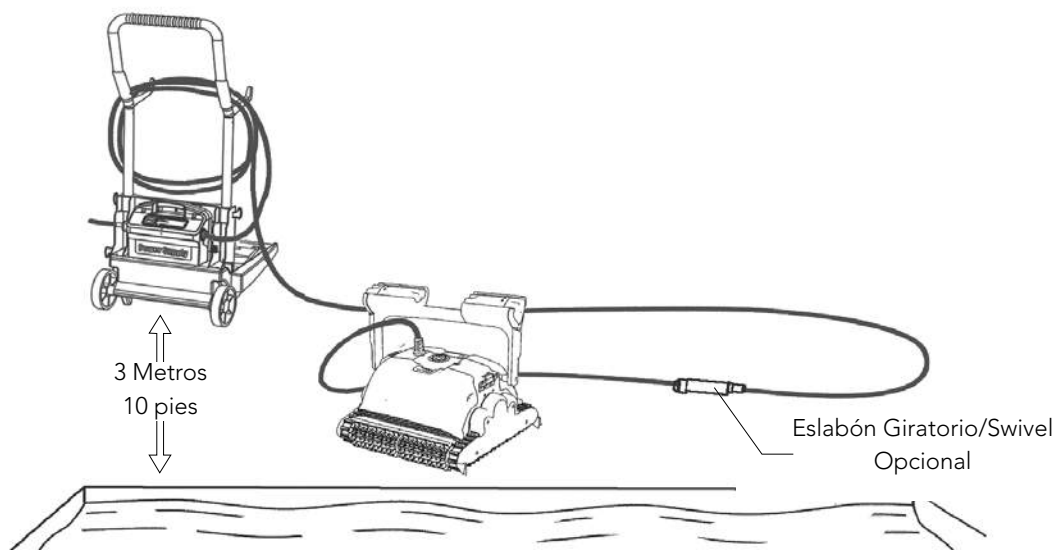


**Avanzo Rápido** – Velocidad rápida – para limpieza más rápida pero menos eficiente en la línea de flotación.



## C. Colocar el Cable

Desenrolle el mínimo cable requerido para cubrir todo el tamaño de la piscina, enderece el cable a lo largo del lado de la piscina. Cerciñese de que no haya torceduras o vueltas.

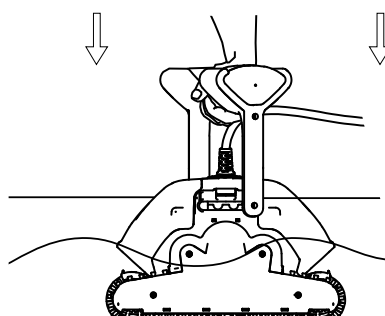


- ⚠ **Use solamente la unidad de la fuente de alimentación original suministrada.**
- ⚠ **La unidad de la fuente de alimentación es a prueba de salpicaduras – No la sumerja en agua.**
- ⚠ **Desenchufe la unidad de la fuente de alimentación antes de cualquier actividad de mantenimiento.**
- ⚠ **No conecte la unidad de la fuente de alimentación antes de colocar el limpiador de piscina en el agua.**
- ⚠ **Asegúrese que el enchufe de las cañerías sea protegido por un interruptor de fallos de conexión a tierra (GFI) o un interruptor de pérdidas a tierra (ELI).**
- ⚠ **Importante: NO INGRESAR a la piscina mientras el limpiador de piscinas esté en funcionamiento.**

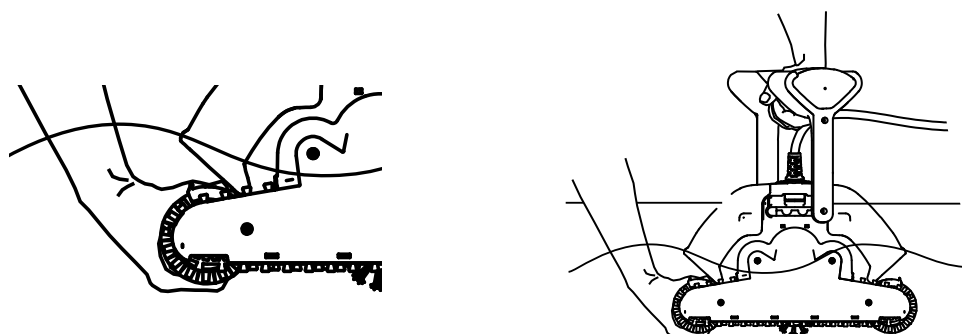
## Parte 2 – En el agua

Colocar el Dolphin en la piscina.

Coloque su Dolphin en la piscina y libérela.

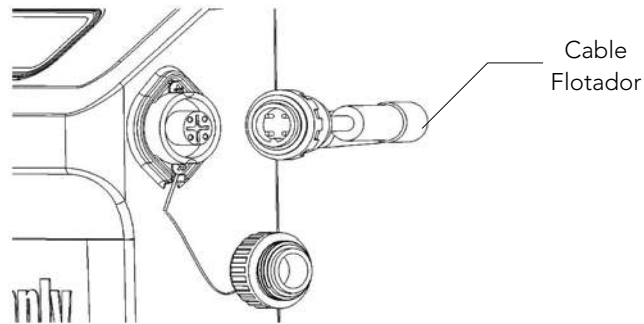


**Nota:** Al usar los cepillos combinados o cepillos "Wonder", exprima suavemente el material del cepillo hasta que esté totalmente mojado.

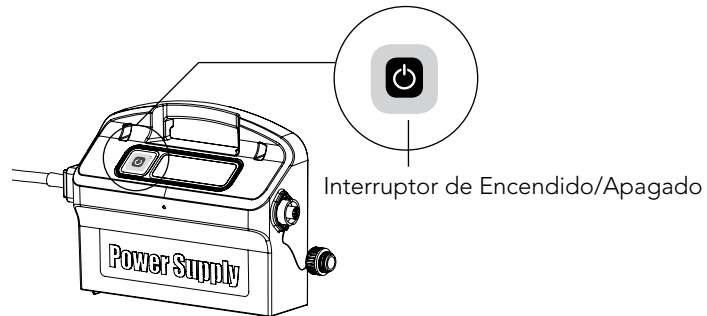


## Activar el Dolphin

1. Enchufe el cable flotador del dolphin en la unidad de la fuente de alimentación.
2. Enchufe el cable eléctrico de la unidad de la fuente de alimentación en la red eléctrica.



3. Presione el interruptor de Encendido/Apagado.
4. El Dolphin empezará ahora a trabajar.



**Nota:** Si su modelo incluye la unidad de control remoto, por favor refiérase al folleto de instrucciones incluido.

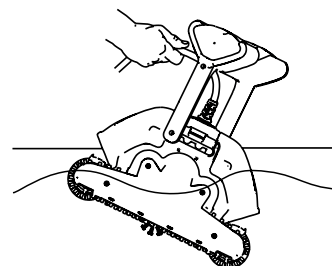
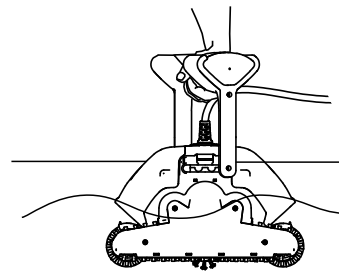


**Importante: NO INGRESAR** a la piscina mientras el limpiador de piscinas esté en funcionamiento.

## Parte 3 – Retirar el Dolphin del agua

⚠ Desconecte la fuente de alimentación antes de cualquier actividad de mantenimiento.

1. Si el dolphin no ha concluido su ciclo, cierre la unidad de la fuente de alimentación y desconecte de la red principal.
2. Tire del cable flotador suavemente hasta que el Dolphin haya subido a la superficie, y levántelo por la manija.

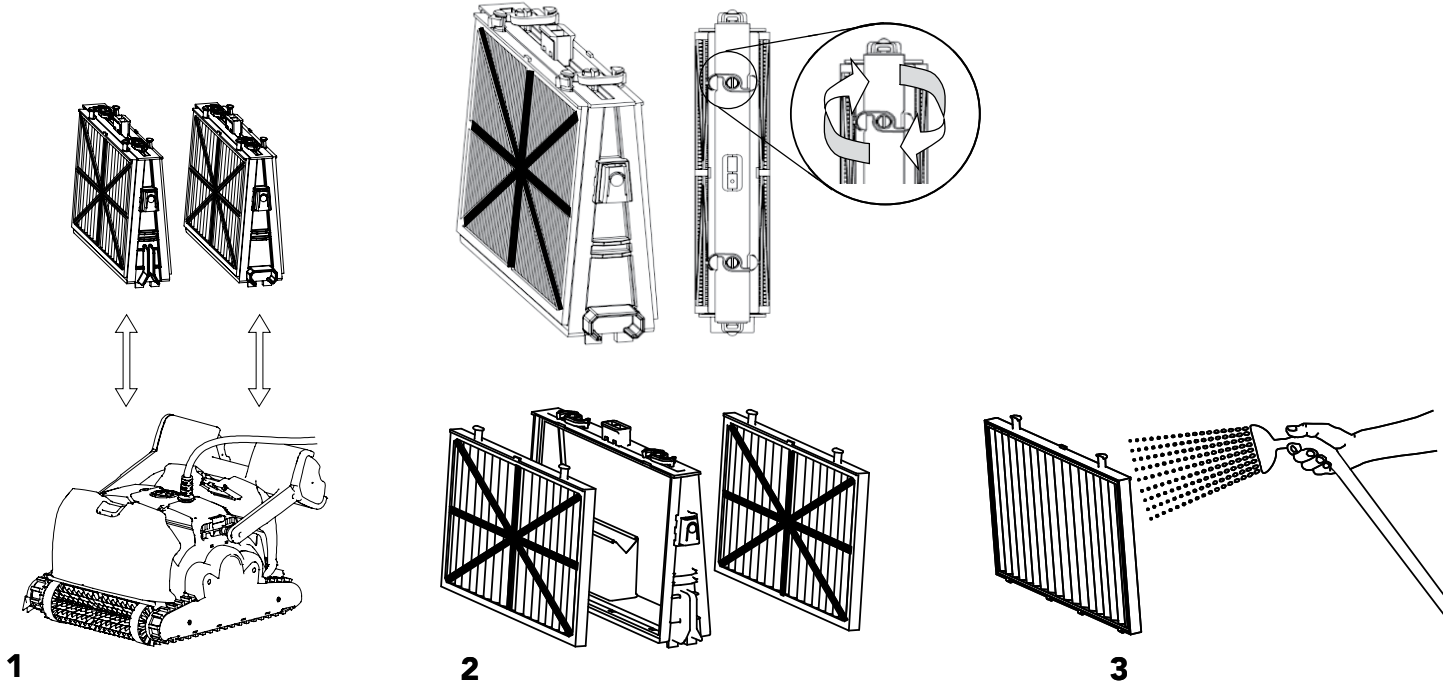


**Importante:** NO levante el Dolphin del agua por su cable.

## Sección 3 – Mantenimiento General

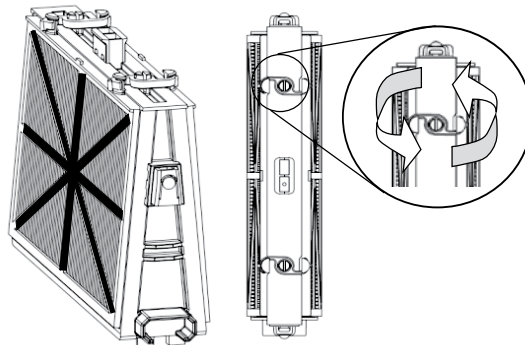
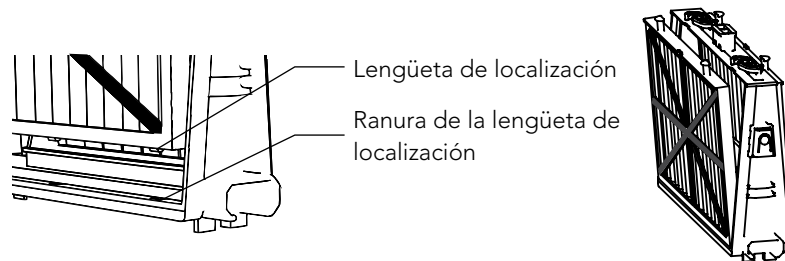
### Parte 1 – Remover y limpiar los Elementos del Filtro

⚠ Desconecte la fuente de alimentación antes de cualquier actividad de mantenimiento.

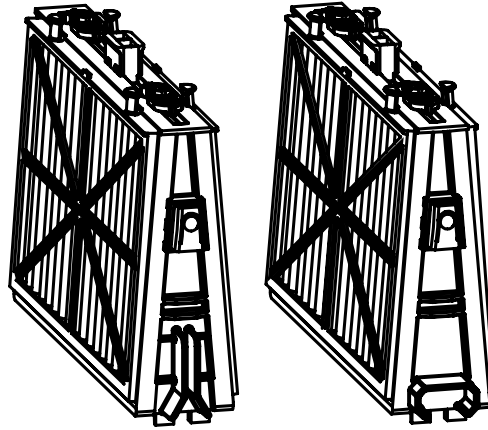


#### Reensamblar

Inserte las lengüetas de localización en la parte inferior del elemento del filtro en sus ranuras en el bastidor base, después cierre el clip "s".



Re-instale los filtros según el diagrama  
NO FUERCE LOS FILTROS EN EL LUGAR.



Pieza de extremidad  
con ranuras

Pieza de extremidad  
octagonal

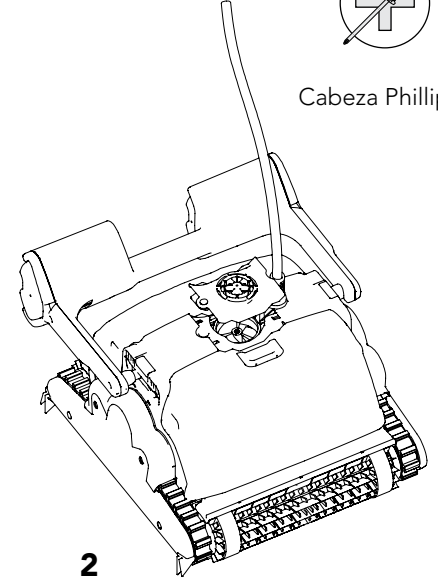
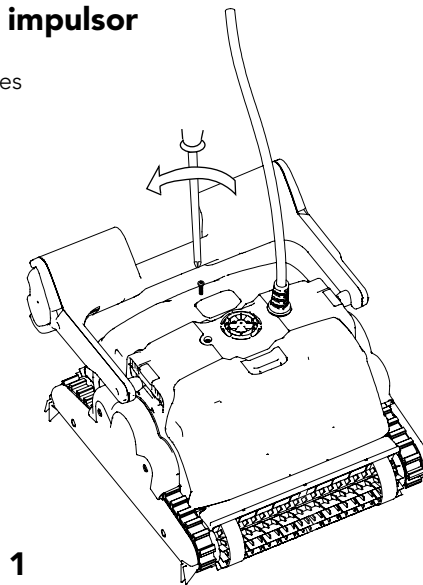
**Importante:** Cuando pertinente, usted debe reajustar el indicador de bolsa de filtro llena en la unidad de la fuente de alimentación d'alimentation.

**Recomendación:** Lave todos los cepillos con agua limpia después de cada ciclo de limpieza.

## Parte 2 – Desmontar y limpiar el impulsor

⚠ Desconecte la fuente de alimentación antes de cualquier actividad de mantenimiento.

Desmonte la tapa del impulsor y limpie alrededor del compartimiento del impulsor, después reensamble.



Cabeza Phillips

## Parte 3 – Instrucciones de Almacenamiento

Enrolle el cable y almacénelo en área fresca y seca – Preferiblemente en el Caddy si disponible.

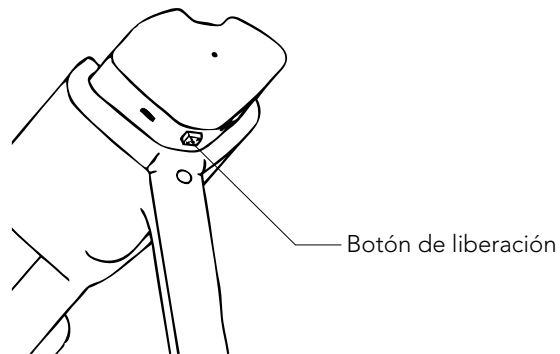
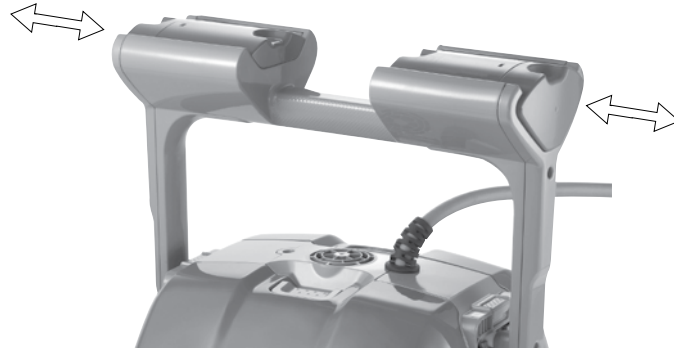
- ✗ NO almacene el Dolphin expuesto a luz solar directa.
- ✗ NO almacene el Dolphin expuesto a calor excesivo.
- ✗ NO almacene el Dolphin expuesto a helada.

## Consejos útiles para mejor exploración de su piscina

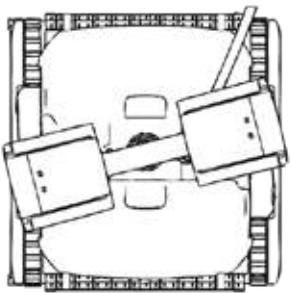
Los flotadores se pueden mover de lado, a lo largo de las ranuras de los compartimientos de la manija.

**Para mover los flotadores en sus ranuras del compartimiento de la manija.**

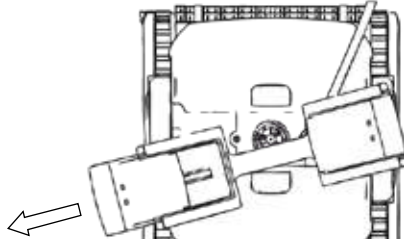
1. Empuje el flotador hacia afuera.
2. Para mover los flotadores de vuelta a su posición original, mientras presiona el botón de liberación en la base del flotador, empuje el flotador de vuelta.



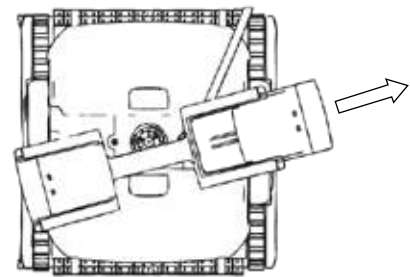
**Hay tres posibles configuraciones del flotador:**



**Posición predeterminada de los flotadores.**



Se da vuelta a menos de 90°, retire el flotador de la izquierda.



Se da vuelta a más de 90°, retire el flotador de la derecha.

## Guía de Localización de Averías

### Antes de entrar en contacto con su distribuidor Dolphin lea por favor toda esta guía.

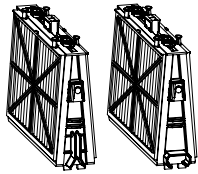
Las condiciones del agua de la piscina deben estar dentro de los siguientes parámetros:

<b>PH: 7.0 – 7.8</b>	<b>NaCl: Máx. 5,000 ppm</b>
<b>Temperatura: 6°C(43°F) to 34°C(93°F)</b>	<b>Cloro: Máx. 4 ppm</b>

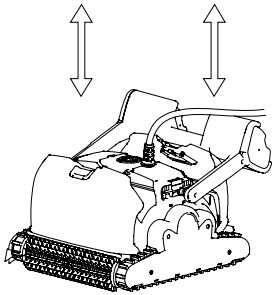
<b>Síntomas</b>	<b>Solución</b>
El cable se tuerce o se enreda	Verifique cualquier obstrucción en la piscina
	Quite el exceso del cable de la piscina
	Cerciórese que el cartucho del filtro esté limpio
	Enderece el cable y tiéndalo al sol periódicamente
El Dolphin se desplaza en círculos o no llega a todas las áreas de la piscina	Verifique si hay objetos extraños en las piezas móviles
	Cerciórese de que el cartucho de filtro esté limpio y que las puertas del filtro estén cerradas
	Cerciórese de que hay suficiente cable para cubrir toda la piscina
	Antes de usar el Dolphin al principio de la estación usted debe cepillar todas las algas del piso y de las paredes de la piscina
El Dolphin no se está desplazando de lado en las paredes	Ajuste el ángulo diagonal de la manija
El Dolphin no trepa paredes	Cerciórese que el cartucho del filtro esté limpio
	Al usar el Dolphin al principio de la estación, use el cartucho de resorte
	Al usar el Dolphin al principio de la estación debe primero cepillar todas las algas del piso y de las paredes de la piscina
	Verifique si los cepillos son apropiados para el revestimiento de la piscina y reemplácelos si necesario
	Verifique si los cepillos están gastados y reemplácelos si necesario
	Cerciórese que el área del impulsor esté limpia
	Cuando aplicable: Verifique que la RCU está fijada para trepar
El Dolphin no se hunde	Cerciórese que los cepillos wonder o los cepillos combinados están mojados
El Dolphin se suelta de la pared en la línea de agua	Si el Dolphin sube demasiado alto consulte su distribuidor
La RCU no está funcionando	Verifique si las baterías necesitan ser reemplazadas
El motor no está funcionando	Verifique si el impulsor está bloqueado
	Verifique si el sistema de impulsión está bloqueado
	Problema eléctrico (fuente de alimentación). Verifique la fuente de energí. Si la fuente de energía está en orden, entre en contacto con su distribuidor Dolphin

Soluciones adicionales de problemas están disponibles en nuestro sitio Web:  
**[www.maytronics.com](http://www.maytronics.com)**

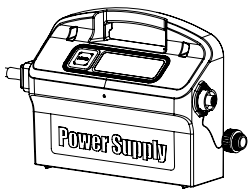
## Was Sie in der Box finden sollten



Filter und Kartuschen



Dolphin Schwimmbad-  
Reiniger



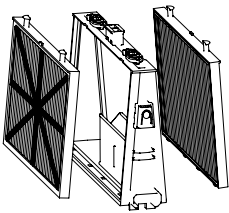
Stromversorgungs-  
Einheit

Teil	X	Bemerkung
Grundrahmen für Filterelemente	2	
Ultrafeiner Filter	4 filter	
Beutel zur Aufbewahrung der Filter	1	
Frühlingsfilter	4 filter	
S-Klips	4	
Stromversorgungs-Einheit	1	
Dolphin-Schwimmbadreiniger	1	
Caddy Kit	1	
<b>Optionale Komponenten sind auf Anfrage bei Ihrem Dolphin-Händler erhältlich.</b>		

## Abschnitt 1 – Beschreibung der Hauptkomponenten

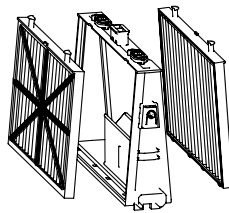
### 1. Filter

Zweistufiges Filtersystem.



#### Frühlingsfilter + Grundrahmen

Für verschmutzte Schwimmbäder mit grossen Verschmutzungen wie Blättern usw. – geeignet für den Saisonbeginn.

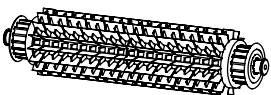


#### Ultrafeine Filterkartusche + Grundrahmen

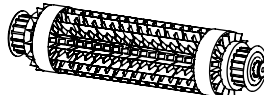
Für den täglichen Einsatz.  
**Auslieferungszustand.**

### 2. Bürsten

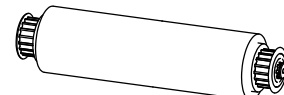
Es gibt drei verschiedene Arten von optionalen Bürsten. Jede dieser Bürstenarten ist für andere Beckenböden geeignet, auf denen sie die beste Haftung bietet. Im Lieferumfang Ihres Dolphin Schwimmbadreinigers ist nur eine Bürstenart enthalten.



**Standard-PVC** – Für Beton, PVC, Fiberglas und Liner.



**Kombinierte Bürste** – Für raue Keramikoberflächen und Mosaik-Fliesen.

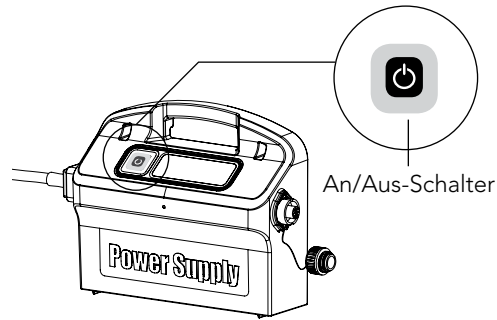


**Wunderbürste** – Für glatte Keramikoberflächen.

### 3. Stromversorgungseinheit

#### Digitale Stromversorgungseinheit mit Schalter:

- Eingangsstrom - 100-250 AC Volts
- 50-60 Hertz
- 180 Watt
- Ausgangsstrom - 30 VDC
- IP 54



## Abschnitt 2 – Betrieb des Dolphins

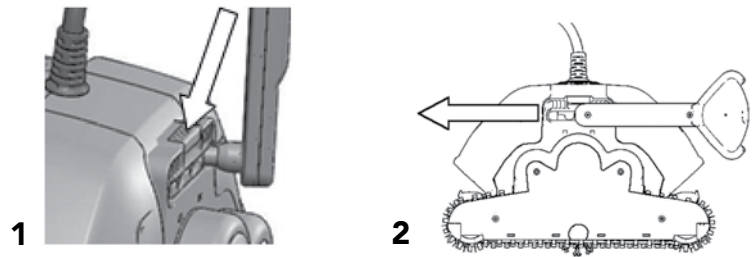
### Teil 1 – Vorbereitung des Dolphin-Schwimmbadreinigung-Roboters

#### A. Bauen Sie das Caddy-Kit zusammen – die Anweisungen dazu finden Sie auf einem separaten Blatt

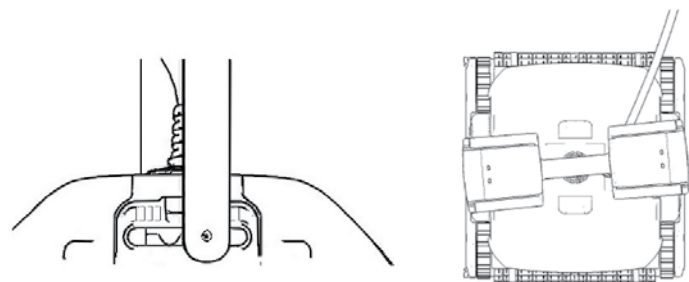
#### B. Einstellen des Handgriff-Winkels

Der Winkel des Handgriffes bestimmt die Geschwindigkeit, mit der der Dolphin sich entlang der Wasserlinie bewegt.

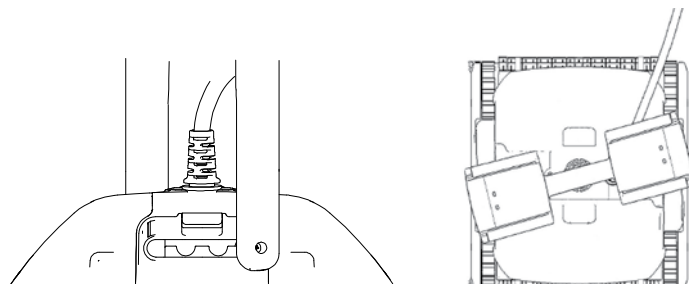
1. Drücken Sie den Riegel nach unten und halten ihn in dieser Position.
2. Jetzt können Sie den Handgriff in die gewünschte Position schieben. Sobald Sie den Riegel wieder loslassen, rastet der Griff in dieser Position ein.



**Normale Geschwindigkeit** – Bessere Reinigungsleistung an der Wasserlinie.

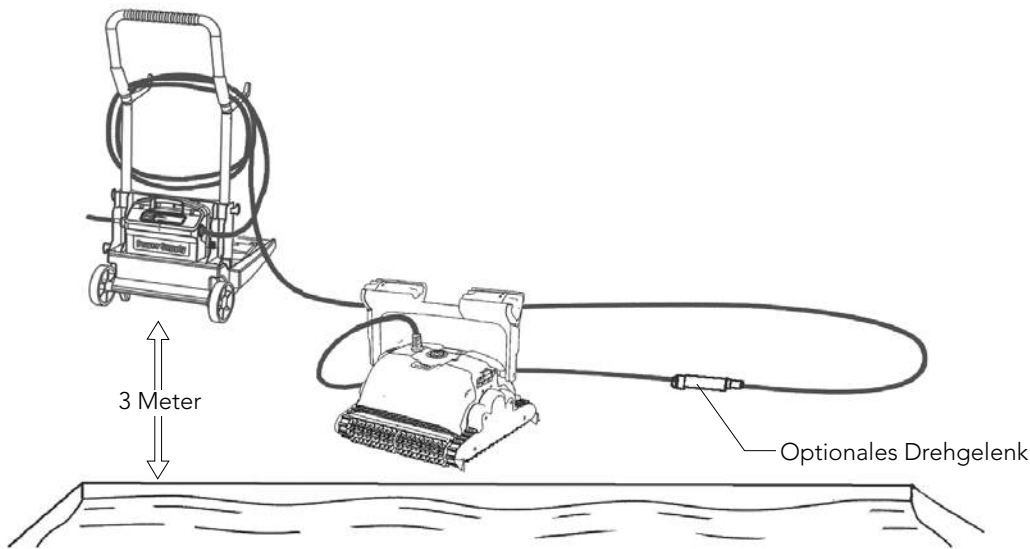


**Hohe Geschwindigkeit** – Für schnellere, aber dafür weniger wirksame Reinigungsleistung.



## C. Auslegen des Kabels

Rollen Sie soviel Kabel ab wie Sie benötigen, um das gesamte Becken zu erreichen und legen es entlang der Schwimmbadseite aus. Vergewissern Sie sich, dass das Kabel keine Verdrehungen oder Knoten aufweist.

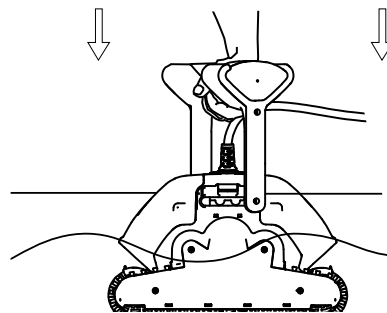


- ⚠ **Benutzen Sie nur die vom Hersteller gelieferte Original-Stromversorgungseinheit.**
- ⚠ **Die Stromversorgungseinheit ist spritzwasserdicht – tauchen Sie sie nicht ins Wasser ein.**
- ⚠ **Vor dem Ausführen von Wartungsarbeiten ziehen Sie den Stecker der Stromversorgungseinheit aus der Steckdose.**
- ⚠ **Stecken Sie den Stecker der Stromversorgungseinheit erst in die Steckdose, nachdem der Schwimmbadreinigungs-Roboter ins Wasser gelassen wurde.**
- ⚠ **Vergewissern Sie sich, dass die Netzsteckdose mit einem Fehlerstromschutzschalter oder Erdschluss-Schutzschalter geschützt ist.**
- ⚠ **Wichtig: Der Pool darf NICHT betreten werden, solange der Pool Reiniger in Betrieb ist.**

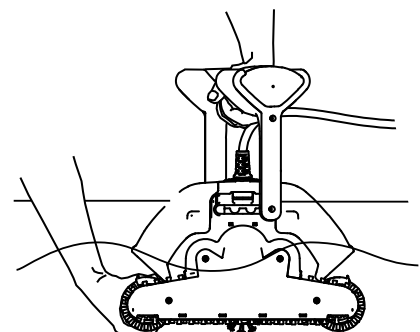
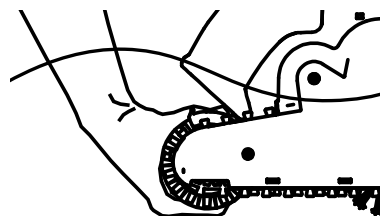
## Teil 2 – In das Wasser

Eintauchen des Dolphin-Roboters in das Wasser.

Setzen Sie Ihren Dolphin-Roboter in das Schwimmbad und lassen ihn los.

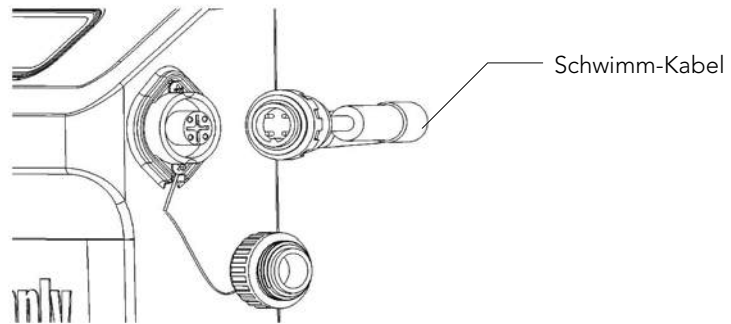


**Hinweis:** Wenn Sie kombinierte Bürsten oder Wunderbürsten benutzen, drücken Sie das Bürstenmaterial sanft, bis es sich vollkommen voll Wasser gesogen hat.

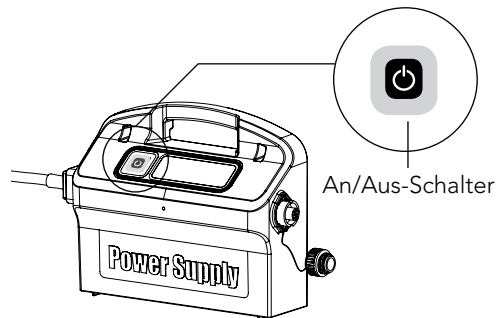


## Anschalten des Dolphin-Roboters

1. Verbinden Sie das Schwimmkabel des Dolphin-Roboters mit der Stromversorgungseinheit.
2. Verbinden Sie das Stromkabel der Stromversorgungseinheit mit dem Stromnetz.



3. Betätigen Sie den AN-/AUS-Schalter.
4. Daraufhin beginnt der Dolphin-Roboter mit der Arbeit.



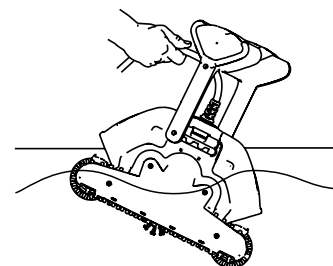
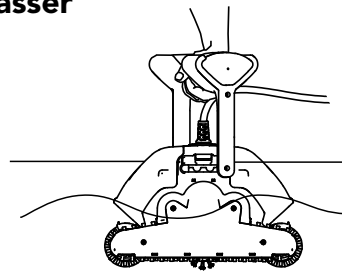
**Hinweis:** Wenn Ihr Modell über eine Fernbedienung verfügt, beachten Sie bitte die beiliegende Gebrauchsanweisung.

**! Wichtig:** Der Pool darf **NICHT** betreten werden, solange der Pool Reiniger in Betrieb ist.

## Teil 3 – Herausnehmen des Dolphin-Roboters aus dem Wasser

**! Trennen Sie die Stromversorgungseinheit vom Stromnetz ab, bevor Sie irgendwelche Wartungsarbeiten ausführen.**

1. Wenn der Dolphin-Roboter seinen Zyklus noch nicht beendet hat, schalten Sie die Stromversorgungseinheit ab und trennen sie vom Stromnetz.
2. Ziehen Sie den Dolphin-Roboter sanft mit Hilfe des Schwimmkabels an die Wasseroberfläche. Jetzt können Sie ihn mit Hilfe des Handgriffs aus dem Wasser nehmen.

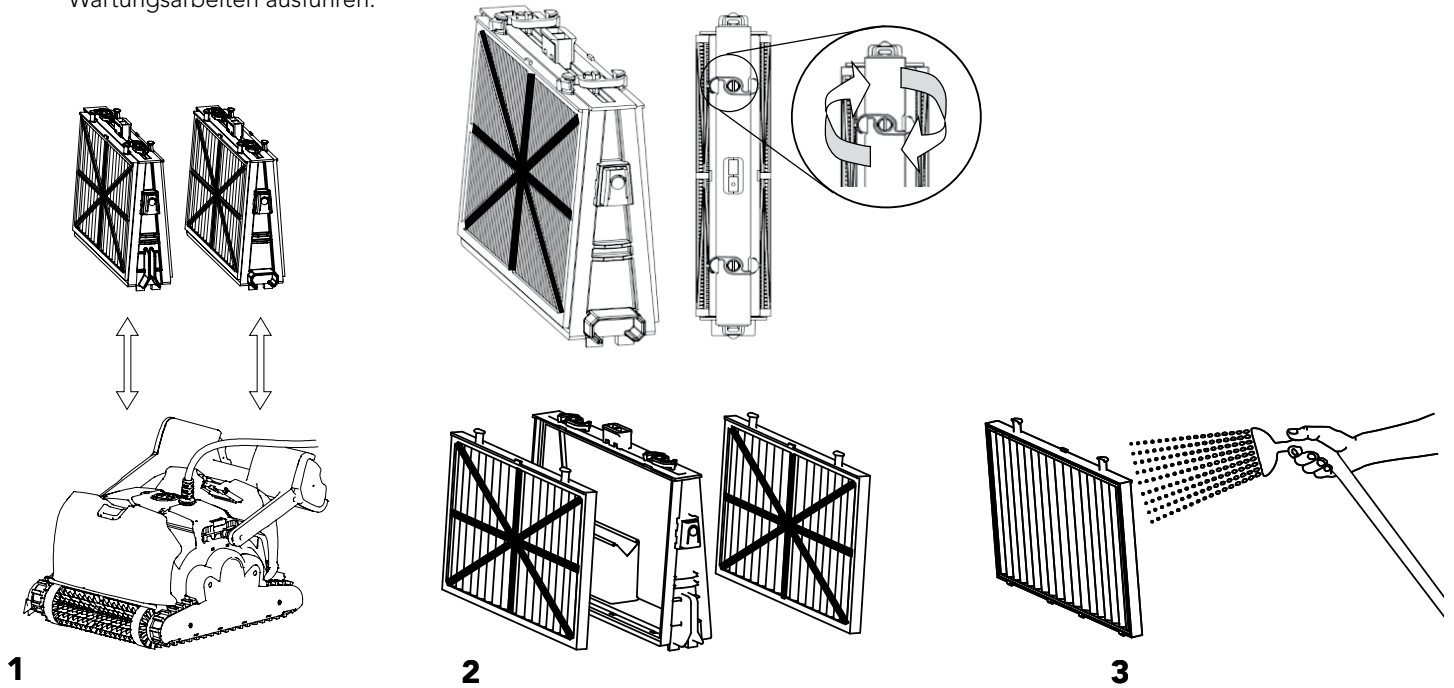


**Wichtig:** Ziehen Sie den Dolphin-Roboter nicht mit Hilfe des Schwimmkabels aus dem Wasser.

## Abschnitt 3 – Routinemässige Wartung

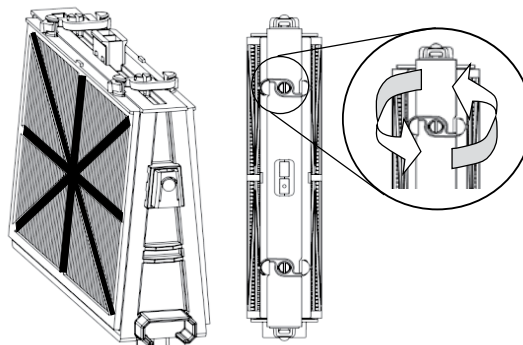
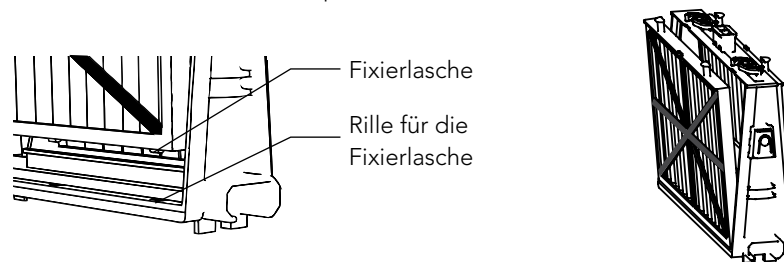
### Teil 1 – Herausnahme und Reinigung der Filterelemente

⚠ Trennen Sie die Stromversorgungseinheit vom Stromnetz ab, bevor Sie irgendwelche Wartungsarbeiten ausführen.

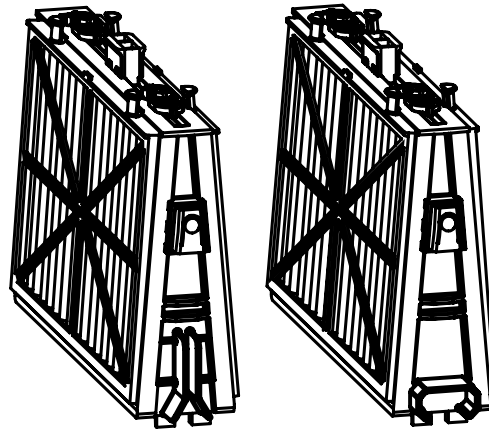


#### Wiedereinbau

Schieben sie die Fixierlaschen an der Unterseite des Filterelements in die entsprechenden Rillen im Basisrahmen und schliessen dann den S-Klips.



Setzen Sie die Filter gemäss des Diagramms wieder ein.  
**DRÜCKEN SIE DIE FILTER NICHT MIT GEWALT AN IHREN PLATZ.**



Geriffeltes Endstück

Achteckiges Eckstück

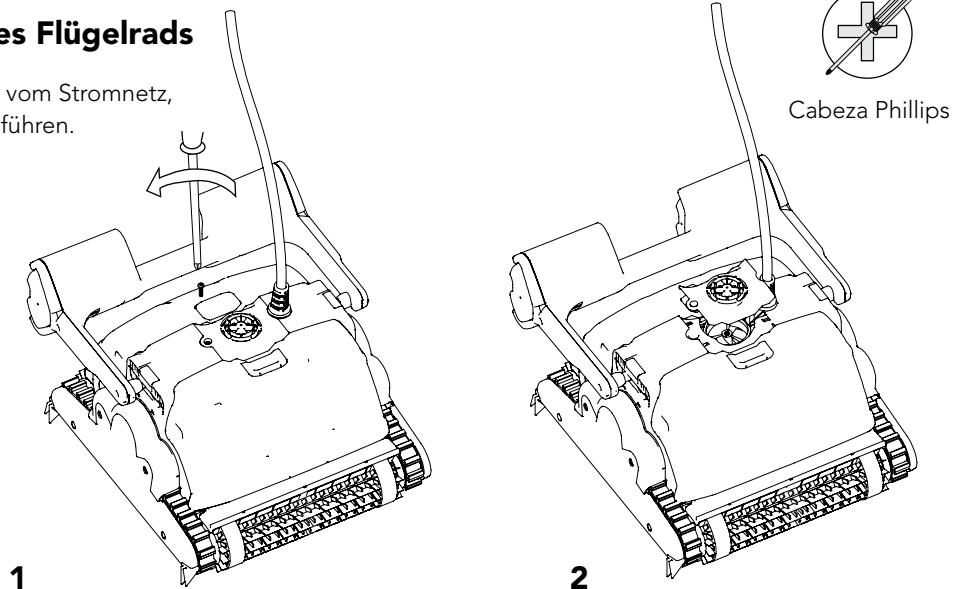
**Wichtig:** Gegebenenfalls müssen Sie die Anzeige des vollen Filterbeutels auf der Stromversorgungseinheit zurücksetzen.

**Empfehlung:** Spülen Sie alle Bürsten nach jedem Reinigungszyklus mit sauberem Wasser ab.

## Teil 2 – Ausbau und Reinigung des Flügelrads

⚠ Trennen Sie die Stromversorgungseinheit vom Stromnetz, bevor Sie irgendeine Wartungsarbeit ausführen.

Nehmen Sie die Abdeckung des Flügelrads ab und reinigen dann das Flügelrad-Gehäuse.  
 Danach setzen Sie die Abdeckung wieder zurück.



1

2

## Teil 3 – Lagerungsanweisungen

Rollen Sie das Kabel auf und lagern es an einem trockenen Ort – vorzugsweise auf dem Caddy, falls vorhanden.

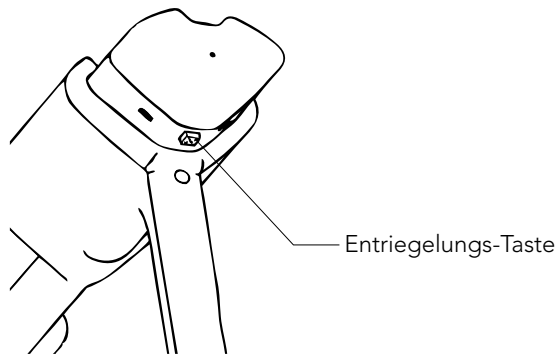
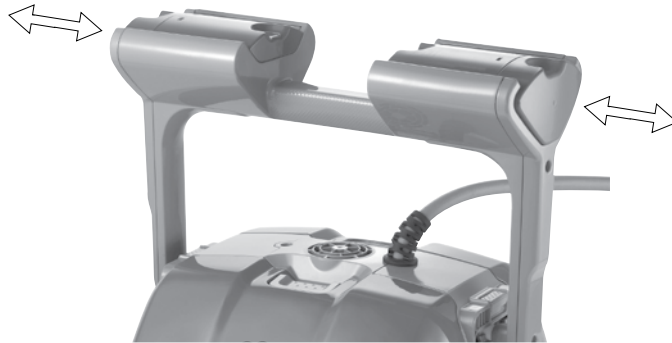
- ✗ Lagern Sie den Dolphin-Roboter nicht an einem Ort, der direktem Sonnenlicht ausgesetzt ist.
- ✗ Lagern Sie den Dolphin-Roboter nicht an einem Ort, der übermässiger Hitze ausgesetzt ist.
- ✗ Lagern Sie den Dolphin-Roboter nicht an einem Ort, der Frost ausgesetzt ist.

# Wichtige Hinweise für ein besseres Scannen Ihres Schwimmbads

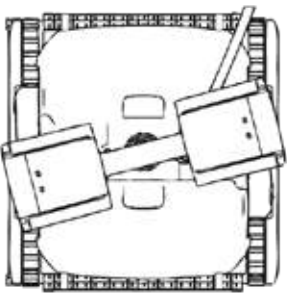
Die Schwimmkörper können seitwärts entlang der Rillen des Handgriff-Gehäuses bewegt werden.

## So können Sie die Schwimmkörper in den Rillen des Handgriff-Gehäuses verschieben

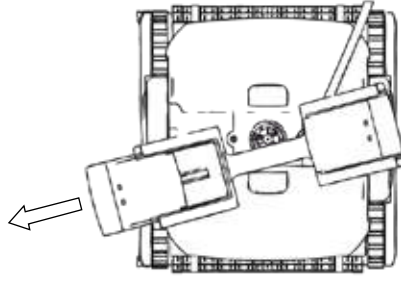
1. Drücken Sie den Schwimmkörper nach aussen.
2. Um die Schwimmkörper wieder in ihre ursprüngliche Position zurückschieben zu können, drücken Sie sie zurück, während Sie die Entriegelungstaste gedrückt halten.



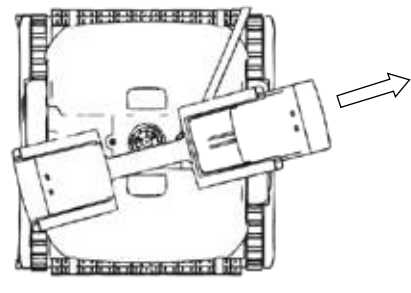
## Es gibt drei Schwimmkörper-Konfigurationen:



### Standardposition der Schwimmkörper.



Wenn er sich um weniger als 90° dreht, ziehen Sie den linken Schwimmkörper nach aussen.



Wenn er sich um mehr als 90° dreht, ziehen Sie den rechten Schwimmkörper nach aussen.

# Anleitung zur Fehlerbehebung

**Lesen Sie bitte diese Anleitung, bevor Sie sich an Ihren Dolphin-Händler wenden.**

Die Wasserbedingungen des Schwimmbads müssen innerhalb folgender Parameter liegen:

<b>PH: 7.0 – 7.8</b>	<b>NaCl: Max 5,000 ppm</b>
<b>Temperatur: 6°C(43°F) to 34°C(93°F)</b>	<b>Chlor: Max 4 ppm</b>

<b>Symptom</b>	<b>Lösung</b>
Das Kabel verdreht sich oder wickelt sich auf	Überprüfen Sie, ob sich im Schwimmbad ein Hindernis befindet
	Nehmen Sie überschüssiges Kabel aus dem Schwimmbecken
	Vergewissern Sie sich, dass die Filterkartusche sauber ist
	Von Zeit zu Zeit sollten Sie das Kabel gerade richten und in der Sonne auslegen
Der Dolphin-Roboter bewegt sich in Kreisen oder erreicht nicht alle Beckenbereiche	Überprüfen Sie die sich bewegenden Teile auf Fremdkörper
	Vergewissern Sie sich, dass die Filterkartusche sauber ist und die Filtertüren geschlossen sind
	Vergewissern Sie sich, dass genügend Kabel ausliegt, so dass der Roboter den gesamten Beckenbereich erreichen kann
	Sie sollten Algen von dem Boden und den Wänden des Schwimmbads entfernen, bevor Sie den Dolphin-Roboter am Saisonbeginn das erste Mal benutzen
Der Dolphin bewegt sich nicht seitwärts an den Wänden	Stellen Sie den diagonalen Winkel des Griffs ein
Der Dolphin klettern die Wände nicht hoch	Vergewissern Sie sich, dass die Filterkartusche sauber ist
	Wenn Sie den Dolphin-Roboter zu Saisonbeginn zum ersten Mal benutzen, sollten Sie die Frühlings-Kartusche verwenden
	Sie sollten Algen von dem Boden und den Wänden des Schwimmbads entfernen, bevor Sie den Dolphin-Roboter am Saisonbeginn das erste Mal benutzen
	Überprüfen Sie, ob die Bürsten der Art der Boden- und Wandverkleidung entsprechen und wechseln Sie sie gegebenenfalls aus
	Überprüfen Sie, ob die Bürsten abgenutzt sind und wechseln Sie sie gegebenenfalls aus
	Vergewissern Sie sich, dass der Bereich des Flügelrads sauber ist
	Falls vorhanden: Überprüfen Sie, ob die Fernbedienung auf Klettern eingestellt ist
Der Dolphin klettern die Wände nicht hoch	Vergewissern Sie sich, dass die Wunderbürsten oder kombinierten Bürsten mit Wasser vollgesogen sind
Der Dolphin-Roboter fällt an der Wasserlinie von der Wand ab	Wenn der Dolphin-Roboter zu hoch klettert, wenden Sie sich an Ihren Dolphin-Fachhändler
Die Fernbedienung funktioniert nicht	Überprüfen Sie, ob die Batterien ausgetauscht werden müssen
Der Motor funktioniert nicht	Überprüfen Sie, ob das Flügelrad blockiert wird
	Überprüfen Sie, ob das Antriebssystem blockiert wird
	Elektrisches Problem (Stromzufuhr), überprüfen Sie die Stromquelle Wenn die Stromquelle in Ordnung ist, wenden Sie sich bitte an Ihren Dolphin - Fachhändler

Weitere Hinweise zur Fehlerbehebung finden Sie auf unserer Webseite unter:  
**[www.maytronics.com](http://www.maytronics.com)**



# DOLPHIN SUPREME M4